

Пробники от А до Я

Учебное пособие

Селектор пробников Tektronix

Этот онлайн-интерактивный инструмент позволяет выбирать пробники по серии, модели или по стандартам/приложениям путем тонкой настройки поиска с указанием конкретных требований и параметров. Список удовлетворяющих критериям изделий обновляется по каждому щелчку. Попробуйте селектор прямо сейчас: www.ru.tek.com/probes.

Информационные ресурсы Tektronix

Постоянно расширяющаяся библиотека технических статей, рекомендаций по применению и прочих информационных ресурсов поможет использовать пробники и другое оборудование с максимальной эффективностью. Просто обратитесь в представительство Tektronix или посетите сайт www.tektronix.ru.

Коротко о мерах безопасности

При выполнении измерений в электрических или электронных устройствах и системах важнейшую роль играет соблюдение требований безопасности. Нужно четко представлять себе возможности и ограничения применяемого измерительного оборудования. Кроме того, перед выполнением любых измерений нужно тщательно ознакомиться с устройством или системой, с которой вы собираетесь работать. Изучите всю документацию на измеряемое устройство или систему, обращая особое внимание на расположение цепей, нахо-

дящихся под напряжением, превышающим безопасное сверхнизкое напряжение, а также на все предупреждающие сообщения и знаки.

Кроме того, во избежание травм и повреждений измерительного или исследуемого оборудования, обязательно соблюдайте следующие предосторожности. Дополнительные пояснения перечисленных предосторожностей приведены в разделе «Подробное описание мер безопасности».

- Нельзя перегружать входы и выходы используемого оборудования
- Необходимо использовать заземление, соответствующее требованиям ПУЭ
- Подключение и отключение пробников необходимо выполнять в соответствии с инструкцией
- Нельзя прикасаться к неизолированным токоведущим частям оборудования
- Необходимо принять меры против радиочастотного облучения при работе с пробниками
- Не допускается включать приборы со снятым кожухом
- Не допускается работать в условиях повышенной влажности
- Не допускается работать во взрывоопасной атмосфере
- Не допускается работать с неисправными приборами
- Необходимо следить за тем, чтобы пробники были чистыми и сухими
- Нельзя погружать пробники в жидкости

Содержание

Точные измерения начинаются с наконечника

пробника 4

Что такое пробник?	4
Идеальный пробник.....	5
Реальные пробники.....	7
Ограничения по полосе пропускания и времени нарастания.....	8
Советы по использованию пробников.....	11
Выводы.....	13

Разные пробники для разных задач 14

Зачем так много пробников?.....	14
Разные типы пробников и их преимущества	16
Активные пробники напряжения.....	16
Измерения с гальванической развязкой	22
Принадлежности пробников	24

Руководство по выбору пробника 26

Выбор нужного пробника.....	26
Что нужно знать об источнике сигнала.....	27
Что нужно знать об осциллографе	29
Подбор нужного пробника.....	31

Влияние пробников на результаты измерений..... 32

Выходное сопротивление источника	32
Емкостная нагрузка	33
Полоса пропускания.....	35
Как исключить влияние пробника.....	40

Технические характеристики пробника 41

Искажения (все пробники).....	41
Погрешность (все пробники).....	41
Произведение «А·с» (токовые пробники).....	42
Коэффициент деления (все пробники)	42
Полоса пропускания (все пробники).....	42
Входная емкость (все пробники).....	43
Коэффициент подавления синфазного сигнала (дифференциальные пробники)	43
Постоянная времени (токовые пробники)	44
Постоянный ток (токовые пробники).....	44
Снижение тока в зависимости от частоты (токовые пробники).....	44
Вносимый импеданс (токовые пробники).....	44
Входная емкость (все пробники).....	44
Входное сопротивление (все пробники)	44
Максимальный входной ток (токовые пробники).....	44
Максимальный пиковый ток (токовые пробники)	44
Максимальное напряжение (все пробники)	44
Задержка передачи сигнала (все пробники).....	44
Время нарастания (все пробники)	45
Тангенциальный шум (активные пробники).....	45
Температурный диапазон (все пробники).....	45
Пороговое напряжение (логические пробники).....	45

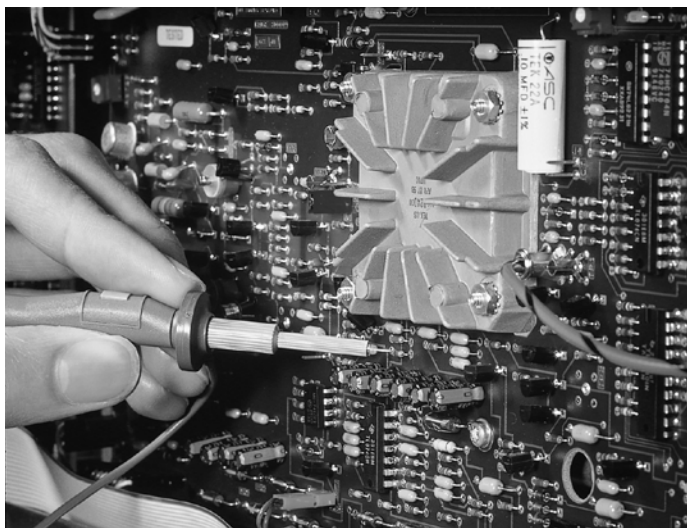
Расширенные методы использования пробников 46

Проблемы подключения «земли»	46
Дифференциальные измерения.....	50
Измерение малых сигналов.....	53

Подробное описание мер безопасности 55

Нельзя перегружать входы и выходы используемого оборудования	55
Необходимо использовать заземление, соответствующее требованиям ПУЭ	55
Подключение и отключение пробников необходимо выполнять в соответствии с инструкцией	55
Нельзя прикасаться к неизолированным токоведущим частям оборудования.....	56
Необходимо принять меры против радиочастотного облучения при работе с пробниками	56
Не допускается включать приборы со снятым кожухом	56
Не допускается работать в условиях повышенной влажности	56
Не допускается работать во взрывоопасной атмосфере	56
Не допускается работать с неисправными приборами	56
Необходимо следить за тем, чтобы пробники были чистыми и сухими	56
Нельзя погружать пробники в жидкости.....	56

Глоссарий 57



Точные измерения начинаются с наконечника пробника

Пробники играют весьма важную роль в осциллографических измерениях. Чтобы в полной мере понять их значение, отключите пробник от осциллографа и попробуйте что-нибудь измерить. У вас ничего не получится. Между исследуемой схемой и входным каналом осциллографа обязательно должно присутствовать электрическое соединение, по которому передается измеряемый сигнал.

Передавая измеряемый сигнал на осциллограф, пробники оказывают огромное влияние на качество измерений. Подключение пробника к исследуемой схеме может повлиять на ее работу, при этом осциллограф будет отображать сигнал, являющийся результатом взаимодействия пробника со схемой, а не тот сигнал, который должен быть на самом деле.

Таким образом, очень важно, чтобы пробник оказывал минимальное влияние на исследуемую схему и обеспечивал адекватную достоверность сигнала для выполняемых измерений.

Если пробник не обеспечивает требуемой *достоверности сигнала*, если он каким-то образом изменяет сигнал или влияет на работу исследуемой цепи, то осциллограф будет отображать реальный сигнал с искажениями. В результате мы выполним неверное измерение.

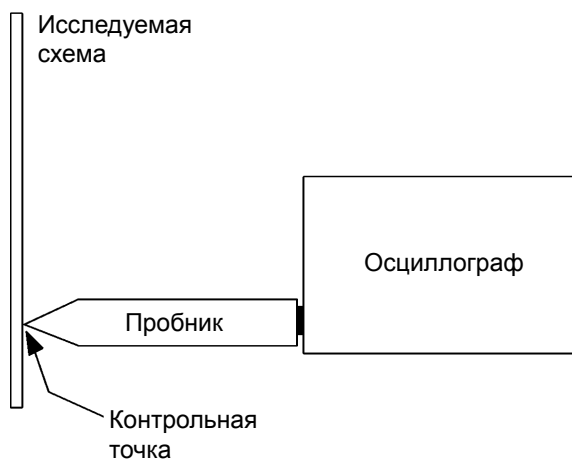


Рис. 1.1. Пробник – это устройство, обеспечивающее электрическое соединение контрольной точки с входным каналом осциллографа.

Пробник является первым звеном измерительного тракта осциллографа, и надежность этого тракта зависит от пробника не меньше, чем от осциллографа. Воспользовавшись неподходящим пробником или неверно подключив пробник, вы нарушите работу всего тракта.

В этом и последующих разделах вы узнаете, из чего складываются достоинства и недостатки пробников, и как правильно выбрать пробник для определенной задачи. Кроме того, вы получите полезные советы по правильному применению пробников.

Что такое пробник?

Для начала давайте определим, что такое осциллографический пробник.

В сущности, пробник обеспечивает электрическое соединение между контрольной точкой или *источником сигнала* и осциллографом. В зависимости от измерения это соединение можно выполнить простым куском провода или таким сложным устройством, как *дифференциальный пробник*.

Но пока достаточно сказать, что осциллографический пробник – это некое устройство (или схема), соединяющее источник сигнала с входом осциллографа. Это показано на рис. 1.1, где пробник изображен между контрольной точкой и осциллографом.

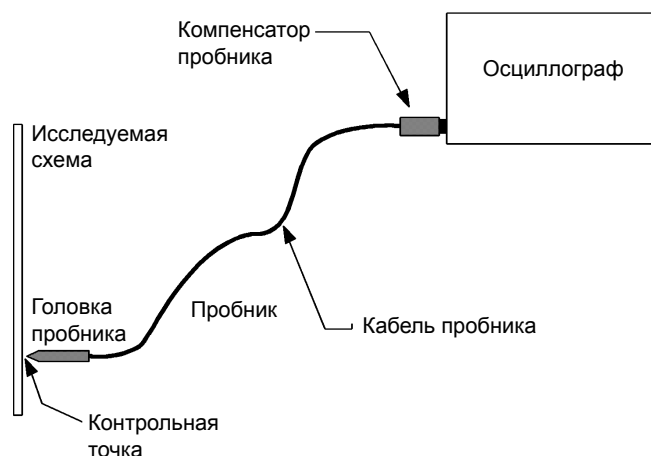


Рис. 1.2. Большинство пробников состоит из головки, кабеля и компенсатора или другой схемы формирования сигнала.

Но как бы ни выглядел пробник, он должен обеспечивать удобное и качественное соединение между источником сигнала и входом осциллографа (рис. 1.2). Качество соединения определяется тремя ключевыми параметрами – механическое подключение, влияние на работу цепи и передача сигнала.

В первую очередь, для выполнения осциллографического измерения нужно механически подключить пробник к контрольной точке. Для этого большинство пробников оборудовано кабелем длиной не менее одного или двух метров, как показано на рис. 1.2. Этот кабель позволяет держать осциллограф в стационарном положении на тележке или столе, а пробник перемещать от точки к точке исследуемой схемы. Но за такое удобство приходится платить. Кабель пробника ограничивает *полосу пропускания*; чем длиннее кабель, тем уже полоса.

Кроме кабеля большинство пробников имеют головку или ручку с наконечником. Головка пробника позволяет держать его и перемещать наконечник к необходимой контрольной точке. Часто наконечник пробника представляет собой подпружиненный крючок, позволяющий прикреплять пробник к проводнику контрольной точки.

Механическое подключение пробника к контрольной точке обеспечивает и электрическое соединение между наконечником пробника и входом осциллографа. Для получения достоверных результатов подключенный пробник должен оказывать минимальное влияние на исследуемую цепь, а сигнал с наконечника пробника должен адекватно передаваться через головку пробника и кабель на вход осциллографа.

Эти три аспекта – механическое подключение, влияние на работу цепи и адекватная передача сигнала – являются основными показателями, которые надо учитывать при выборе пробника. Поскольку наиболее сложными пунктами являются влияние пробника и адекватная передача сигнала, основное внимание в этом учебнике уделяется именно этим характеристикам. Тем не менее, проблемой механического подключения тоже нельзя пренебрегать. Сложность подключения пробника к контрольной точке часто приводит к снижению качества сигнала.

Идеальный пробник

Идеальный пробник в идеальном случае должен обладать следующими характеристиками:

- Простое и удобное подключение
- Абсолютно достоверная передача сигнала
- Нулевая нагрузка на источник сигнала
- Полная невосприимчивость к шумам

Простое и удобное подключение

Механическое подключение к контрольной точке уже упоминалось, как один из ключевых факторов, характеризующих пробник. Идеальный пробник должен выполнять механическое соединение просто и удобно.

Для миниатюрных устройств, использующих поверхностный монтаж высокой плотности, удобство и простота соединения обеспечиваются за счет применения сверхминиатюрных головок и различных наконечников, специально предназначенных для подключения к компонентам для поверхностного монтажа.

Система такого типа показана на рис. 1.3а. Однако, эти пробники слишком малы для практического применения в таких приложениях, как промышленное силовое оборудование, где часто встречаются высокие напряжения и провода большого сечения. Для силовых систем необходимы пробники большого размера с конструкцией, обеспечивающей безопасную работу. Образцы таких пробников показаны на рис. 1.3б и 1.3в, причем на рис. 1.3б показан высоковольтный пробник, а на рис. 1.3в – токовый пробник с зажимом.

Из этих нескольких примеров механического подключения ясно, что не существует единого идеального размера или конструкции пробника для всех приложений. В связи с этим, для удовлетворения требований механического подключения разных приложений, выпускаются пробники разных размеров и конфигураций.

Абсолютно достоверная передача сигнала

Идеальный пробник должен передавать сигнал от наконечника до входа осциллографа с абсолютной достоверностью. Другими словами, сигнал, присутствующий на наконечнике пробника, должен в точности повторяться на входе осциллографа.

Для получения абсолютной достоверности цепь пробника от наконечника до входа осциллографа должна обладать нулевым *ослаблением*, бесконечной полосой пропускания и *линейной фазовой характеристикой* на всех частотах. Мало того, что в реальности эти требования недостижимы, они еще и непрактичны. Например, если вы работаете со звуковыми сигналами, то бесконечная полоса пропускания пробника, да и осциллографа, вам совершенно ни к чему. Да и зачем нужна бесконечная полоса пропускания, если полоса большинства скоростных цифровых шин, телевизионных сигналов и других типичных осциллографических приложений не превышает 500 МГц.

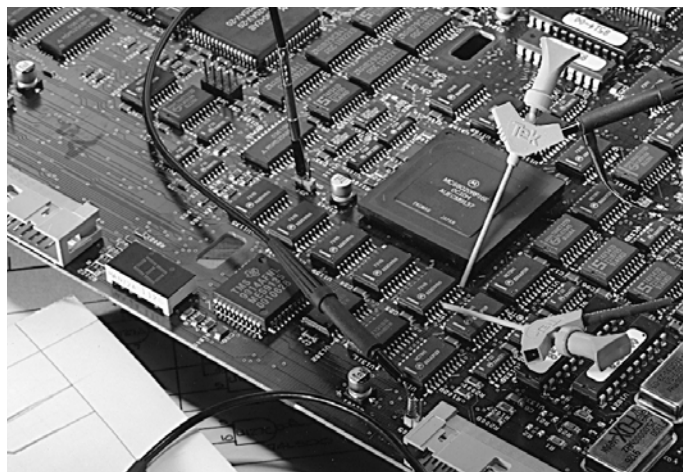
И все же, нужно стремиться к достижению абсолютной достоверности сигнала в данной рабочей полосе.

Нулевая нагрузка на источник сигнала

Цепь, лежащую за контрольной точкой, можно представить, как некий источник сигнала. Любое, подключенное к контрольной точке внешнее устройство, такое как пробник, создает дополнительную *нагрузку* на этот источник сигнала.

Потребляя ток источника сигнала, внешнее устройство создает нагрузку. Эта нагрузка, или потребляемый от источника ток, влияет на работу цепи за контрольной точкой и тем самым изменяет сигнал, наблюдаемый в контрольной точке.

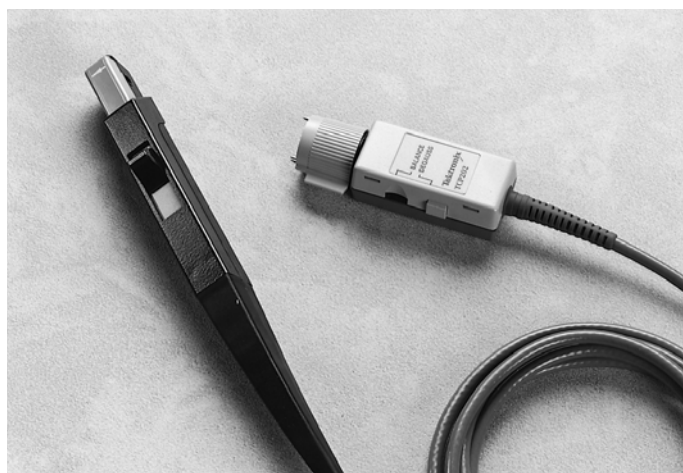
Рис. 1.3. Для разных технологий и видов измерений выпускаются разные пробники.



а. Пробник для устройств, использующих технологию поверхностного монтажа.



б. Высоковольтный пробник.



в. Токковый пробник с зажимом.

Идеальный пробник вообще не нагружает источник сигнала. Другими словами, он не потребляет тока от источника сигнала. Это значит, что для обеспечения нулевого потребляемого тока пробник должен обладать бесконечным входным импедансом, в сущности, представляя собой разомкнутую цепь.

На практике создать пробник с нулевой нагрузкой на источник сигнала невозможно. Это связано с тем, что для создания напряжения на входе осциллографа пробник должен потреблять некоторый ненулевой ток от источника сигнала. Поэтому любой пробник всегда создает некоторую нагрузку. Тем не менее, нужно стремиться к предельному снижению нагрузки за счет выбора соответствующего пробника.

Полная невосприимчивость к шумам

Вокруг нас присутствует множество источников шума, например, люминесцентные лампы и двигатели вентиляторов. Эти источники могут наводить шумы на соседние электрические кабели и цепи, вызывая наложение шума на сигнал. В связи с чувствительностью к наведенным шумам, простой кусок провода является далеко не идеальным вариантом осциллографического пробника.

Идеальный осциллографический пробник должен быть абсолютно невосприимчивым к любым источникам шумов. В результате сигнал, поступающий в осциллограф, будет содержать не больше шумов, чем сигнал в контрольной точке.

На практике применение экранирования позволяет достичь высокой стойкости пробника к шумам для большинства распространенных сигналов. Тем не менее, для некоторых низкоуровневых сигналов шум по-прежнему может создавать серьезные проблемы. В частности, как мы обсудим ниже, синфазный шум может создавать проблемы для дифференциальных измерений.

Реальные пробники

В предшествующем обсуждении **идеального пробника** упоминалось несколько особенностей, не позволяющих добиться идеальных характеристик реального пробника. Чтобы понять, как это может повлиять на осциллографические измерения, нужно подробнее рассмотреть характеристики реальных пробников.

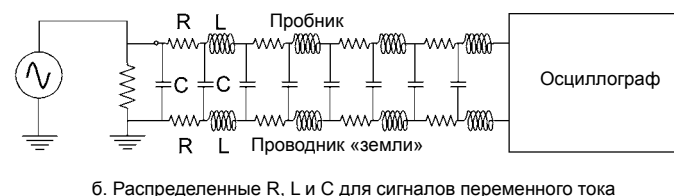
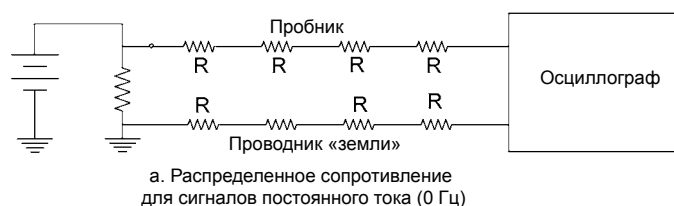


Рис. 1.4. Пробники представляют собой цепь, состоящую из распределенных сопротивлений, индуктивностей и емкостей (R, L и C).

Во-первых, важно понимать, что пробник, даже если это простой кусок провода, потенциально является очень сложной электрической цепью.

Для сигналов постоянного тока (частота 0 Гц) пробник выглядит простой парой проводников с некоторым последовательным сопротивлением и сопротивлением нагрузки (рис. 1.4а). Однако для сигналов переменного тока картина существенно меняется с ростом частоты сигнала (рис. 1.4б).

Изменение картины для сигналов переменного тока связано с тем, что любой провод обладает *распределенной индуктивностью* (L), а любая пара проводов – *распределенной емкостью* (C). Распределенная индуктивность влияет на сигналы переменного тока, все больше препятствуя протеканию переменного тока с ростом его частоты. Распределенная емкость влияет на сигналы переменного тока, все больше снижая сопротивление переменному току с ростом его частоты. Взаимодействие этих реактивных элементов (L и C) между собой и другими резистивными элементами (R) определяет полный импеданс пробника, зависящий от частоты сигнала. В правильно разработанном пробнике взаимодействие элементов R, L и C тщательно сбалансировано, обеспечивая необходимую степень достоверности сигнала, ослабления и нагрузки на источник сигнала в указанном диапазоне частот. Но даже такие пробники имеют некоторые присущие им ограничения. Поэтому при выборе пробника очень важно знать об этих ограничениях и учитывать их влияние на результаты измерений.

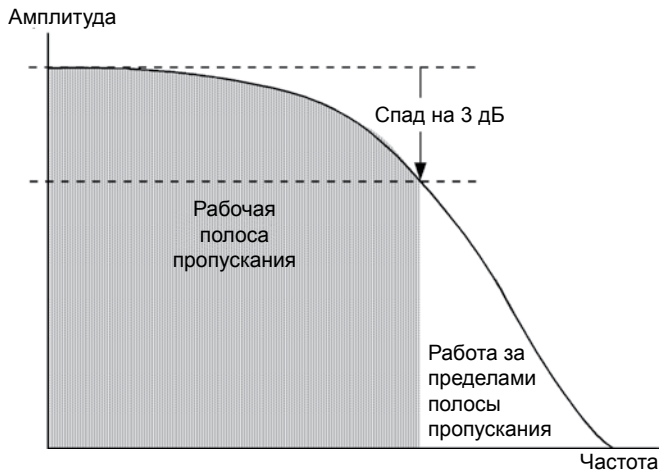


Рис. 1.5. Пробники и осциллографы рассчитаны на выполнение измерений с определенными характеристиками в рабочей полосе пропускания. На частотах, лежащих за пределами полосы по уровню 3 дБ, амплитуда сигнала начинает спадать, и результаты измерения могут быть непредсказуемыми.

Ограничения по полосе пропускания и времени нарастания

Полосой пропускания называется диапазон частот, на работу в котором рассчитан осциллограф или пробник. Например, пробник или осциллограф с полосой пропускания 100 МГц рассчитан на выполнение измерений на всех частотах в диапазоне от 0 до 100 МГц. Если частота сигнала выходит за пределы указанной полосы, результаты измерений могут оказаться недостоверными (рис. 1.5).

В общем случае для точного измерения амплитуды полоса пропускания осциллографа должна превышать частоту измеряемого сигнала не менее чем в пять раз. Это «правило пятикратного превышения» гарантирует соответствующий запас для высокочастотных составляющих несинусоидальных сигналов, таких как меандр.

Аналогичным образом, время нарастания осциллографа должно соотноситься с длительностью фронта измеряемых сигналов. Время нарастания осциллографа или пробника определяется, как наблюдаемая длительность фронта при подаче на вход идеального мгновенного перепада напряжения. Для достижения приемлемой точности измерения длительности фронтов импульсов, время нарастания комбинации пробник-осциллограф должно быть в три-пять раз меньше длительности фронта измеряемого импульса (рис. 1.6).

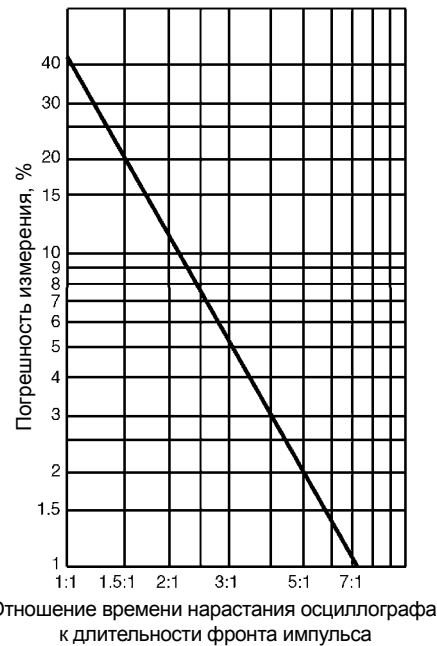


Рис. 1.6. Эта диаграмма позволяет оценить погрешность измерения длительности фронта. Если время нарастания для комбинации пробник/осциллограф в три раза меньше длительности фронта измеряемого импульса (отношение 3:1), то предполагаемая погрешность измерения лежит в пределах 5%. При отношении 5:1 погрешность уменьшается до 2%.

Если время нарастания (T_f) не указано, его можно вычислить по полосе пропускания (ПП) по следующей формуле:

$$T_f = 0,35/PP$$

Каждый осциллограф имеет определенный предел по полосе пропускания и времени нарастания. Аналогичным образом, каждый пробник тоже имеет собственные предельные значения полосы пропускания и времени нарастания. И когда пробник подключается к осциллографу, вы получаете новые системные ограничения на полосу и время нарастания.

К сожалению, взаимосвязь системной полосы пропускания с индивидуальными полосами пробника и осциллографа не так очевидна. Это же справедливо и для времени нарастания. Поэтому многие изготовители высококачественных осциллографов указывают полосу пропускания или время нарастания для наконечника пробника при использовании осциллографа с определенными моделями пробников. Это важно, потому что осциллограф и пробник образуют единую измерительную систему, и результирующие измерительные возможности определяются общими характеристиками этой системы. Если вы примените пробник, не входящий в перечень рекомендуемых пробников для данного осциллографа, вы рискуете получить непредсказуемые результаты.

Ограничения динамического диапазона

Все пробники имеют верхний предел входного напряжения, который нельзя превышать. Для *пассивных пробников* этот предел может лежать в диапазоне от нескольких сот до нескольких тысяч вольт, а для *активных пробников* это значение обычно не превышает нескольких десятков вольт. Во избежание получения травмы или повреждения пробника нужно знать, какое напряжение измеряется, и каково предельное напряжение используемого пробника.

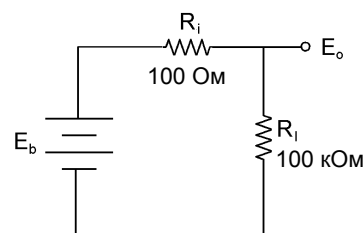
Помимо соображений безопасности имеются также и практические соображения, касающиеся динамического диапазона измерений. Все осциллографы имеют свои диапазоны чувствительности по амплитуде. Например, типичный диапазон чувствительности простирается от 1 мВ до 10 В на деление. На дисплее с восемью делениями это означает, что вы можете выполнять измерения с приемлемой точностью в диапазоне от 4 мВ до 40 В двойного размаха.

То есть, предполагается, что для выполнения измерений с приемлемой точностью, размах сигнала должен занимать минимум четыре деления.

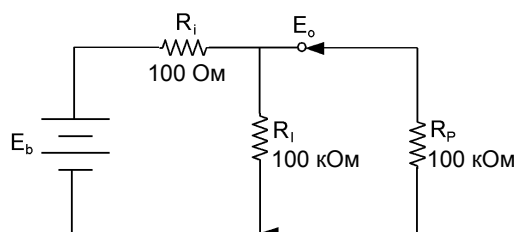
При использовании пробника 1X (без делителя сигнала), динамический диапазон совпадает с динамическим диапазоном осциллографа. В приведенном выше примере это соответствует диапазону измеряемого сигнала от 4 мВ до 40 В.

Но что если вам нужно измерить сигнал больше 40 В?

Вы можете сдвинуть динамический диапазон осциллографа в сторону более высоких напряжений, воспользовавшись пробником с аттенуатором. Например, пробник 10X сдвигает динамический диапазон в область от 40 мВ до 400 В. Это достигается за счет деления сигнала на 10, в результате чего цена деления шкалы осциллографа умножается на 10. В большинстве типичных случаев предпочтительно использовать пробники 10X, во-первых, потому что они расширяют диапазон напряжений, а во-вторых, потому что они меньше нагружают источник сигнала. Однако если вы собираетесь измерять широкий диапазон напряжений, то лучше использовать переключаемый пробник 1X/10X. Это дает динамический диапазон от 4 мВ до 400 В. Однако в режиме 1X нужно с большей тщательностью учитывать нагрузку источника сигнала.



а. Цепь постоянного тока с нагрузкой 100 кОм



б. Та же цепь постоянного тока с параллельно включенным пробником

Рис. 1.7. Пример резистивной нагрузки

Нагрузка источника сигнала

Как уже говорилось, для создания напряжения на входе осциллографа, пробник должен потреблять некоторый ток от источника сигнала. Это создает нагрузку на контрольную точку, в результате чего может исказиться форма сигнала в этой цепи.

В качестве простейшего примера влияния нагрузки давайте рассмотрим измерение резистивной цепи, питаемой от батареи. Эта схема показана на рис. 1.7. На рис. 1.7а, до подключения пробника, постоянное напряжение батареи распределяется между выходным сопротивлением батареи (R_i) и сопротивлением нагрузки (R_l). Для указанных на схеме значений результирующее выходное напряжение будет равно:

$$E_o = E_b * R_l / (R_i + R_l) = 100 \text{ В} * 100 \text{ 000} / (100 + 100 \text{ 000}) = 10 \text{ 000 000 В} / 100 \text{ 100} = 99,9 \text{ В}$$

На рис. 1.7б показан подключенный к схеме пробник, сопротивление которого (R_p) включается параллельно сопротивлению нагрузки R_l . Если R_p равно 100 кОм, эффективное сопротивление нагрузки на рис. 1.7б снижается до 50 кОм.

В результате выходное напряжение станет равным:

$$E_o = 100 \text{ В} * 50 \text{ 000} / (100 + 50 \text{ 000}) = 5 \text{ 000 000 В} / 50 \text{ 100} = 99,8 \text{ В}$$

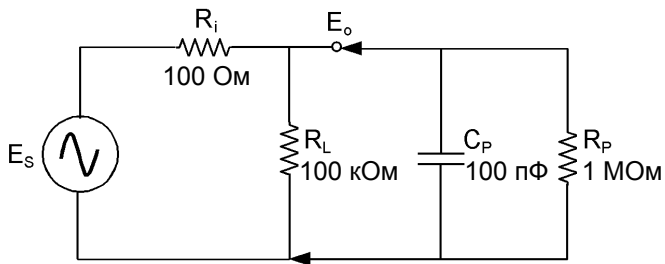


Рис. 1.8. Для сигналов переменного тока основную нагрузку создает емкость пробника (C_p). С ростом частоты сигнала емкостное сопротивление (X_c) снижается, в результате чего через конденсатор начинает протекать большой ток.

В данном случае влияние нагрузки привело к снижению выходного напряжения с 99,9 В до 99,8 В, то есть всего на 0,1%, и во многих случаях таким влиянием можно пренебречь. Однако если бы сопротивление R_p было меньше, скажем 10 кОм, то его влиянием пренебречь было бы уже нельзя.

Для снижения нагрузки пробники 1X обычно имеют входное сопротивление 1 МОм, а пробники 10X – 10 МОм. В большинстве случаев такая резистивная нагрузка практически не оказывает влияния на исследуемую цепь. Впрочем, некоторое влияние следует ожидать при измерении высокоомных цепей.

Как правило, наибольшие проблемы связаны с нагрузкой, создаваемой входной емкостью пробника (см. рис. 1.8). На малых частотах реактивное сопротивление этой емкости очень велико и практически не оказывает заметного эффекта. Но с ростом частоты реактивное сопротивление емкости снижается. Это приводит к увеличению нагрузки на высоких частотах.

Такая емкостная нагрузка непосредственно влияет на полосу пропускания и время нарастания измерительной системы, сужая полосу и затягивая фронты.

Влияние емкостной нагрузки можно свести к минимуму, выбрав пробник с малой входной емкостью. В следующей таблице приведены некоторые типовые значения входной емкости разных пробников.

Пробник	Коэффициент деления	R	C
P6101B	1X	1 МОм	100 пФ
P6109B	10X	10 МОм	13 пФ
P6139A	10X	10 МОм	8 пФ
P6243	10X	1 МОм	≤1 пФ

Табл. 1.1. Входная емкость пробников.

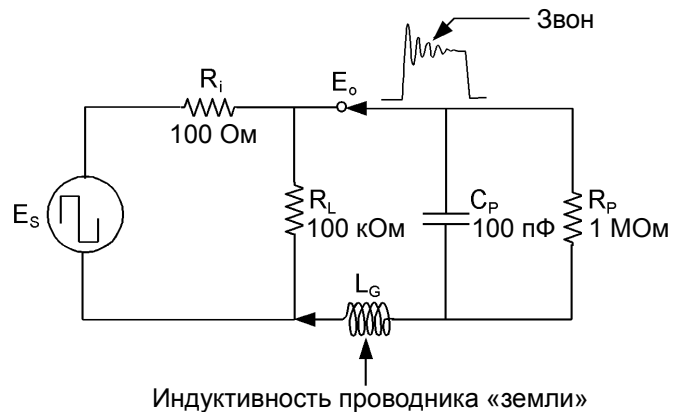


Рис. 1.9. Проводник «земли» пробника увеличивает индуктивность цепи. Чем длинней проводник «земли», тем больше индуктивность и тем выше вероятность возникновения звона на импульсах с крутыми фронтами.

Поскольку линия «земли» пробника представляет собой обычный провод, она обладает некоторой распределенной индуктивностью (см. рис. 1.9). Эта индуктивность взаимодействует с емкостью пробника и порождает «звон» на некоторой частоте, определяемой значениями L и C . Этот «звон» неизбежен и выглядит, как наложенная на импульсы затухающая синусоида. Влияние звона можно снизить, сконструировав заземление пробника так, чтобы частота звона лежала за пределами полосы пропускания системы пробник/осциллограф.

Во избежание проблем, связанных с линией «земли», всегда используйте самый короткий из прилагаемых к пробнику проводников «земли». Применение вместо него других проводников может привести к появлению звона на измеряемых импульсах.

Пробники и датчики

Работая с осциллографическими пробниками, важно не забывать, что, в сущности, они являются датчиками. Большинство осциллографических пробников представляют собой датчики напряжения. То есть, они регистрируют напряжение сигнала и передают это напряжение на вход осциллографа. Однако существуют пробники, которые позволяют регистрировать и другие физические величины.

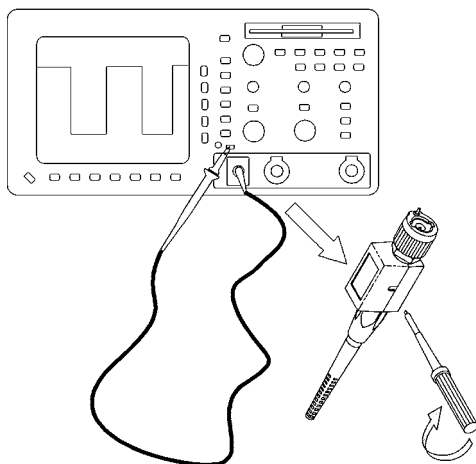


Рис. 1.10. Компенсация пробника осуществляется регулировкой либо в головке, либо в компенсаторе, подключаемом к входу осциллографа.

Например, для регистрации тока, протекающего через проводник, используются токовые пробники. Такой пробник преобразует ток в соответствующий сигнал напряжения и подает его на вход осциллографа. Аналогичным образом, *оптические пробники* регистрируют яркость света и преобразуют ее в сигнал напряжения для измерения осциллографом.

Кроме того, пробники напряжения могут использоваться с множеством других датчиков или преобразователей для измерения различных физических величин. Например, датчик вибрации позволяет наблюдать на экране осциллографа вибрацию станков. Возможности здесь ограничены лишь наличием на рынке тех или иных датчиков.

Но во всех случаях комбинацию преобразователя, пробника и осциллографа следует рассматривать, как единую измерительную систему. И более того, рассмотренные выше особенности пробников распространяются и на преобразователи. Преобразователи тоже имеют ограниченную полосу пропускания и могут воздействовать на исследуемый объект.

Советы по использованию пробников

Правильный выбор пробника, совместимого с вашим осциллографом и соответствующего намеченному приложению, позволяет корректно выполнять необходимые измерения. Но кроме этого, корректность измерений и достоверность результатов зависят также и от способа применения этих инструментов. Приведенные здесь советы помогут избежать некоторых наиболее распространенных ошибок.

Компенсация пробников

Конструкция большинства пробников рассчитана на подключение к определенным моделям осциллографов. Тем не менее, существуют некоторые отличия разных осциллографов одной и той же модели, и даже разных входных каналов одного осциллографа. Для решения этой проблемы многие пробники, особенно пробники с делителем (10X и 100X) оборудованы встроенным компенсатором.

Если пробник оборудован компенсатором, нужно настроить его так, чтобы пробник был согласован с используемым каналом осциллографа. Для этого необходимо выполнить следующую процедуру:

1. Подключить пробник к осциллографу.
2. Подключить наконечник пробника к выходу калибровочного сигнала на лицевой панели осциллографа (см. рис. 1.10).
3. С помощью прилагаемого к пробнику специального инструмента или другого подходящего немагнитного инструмента настройте компенсатор так, чтобы калибровочный сигнал имел плоскую вершину без выбросов или закруглений (см. рис. 1.11).
4. Если осциллограф имеет встроенную процедуру калибровки, запустите эту процедуру для достижения максимальной точности.

Некомпенсированный пробник может порождать различные погрешности, особенно при измерении длительности фронтов и спадов импульсов. Во избежание таких погрешностей всегда выполняйте компенсацию пробника сразу после подключения его к осциллографу и периодически проверяйте качество компенсации.

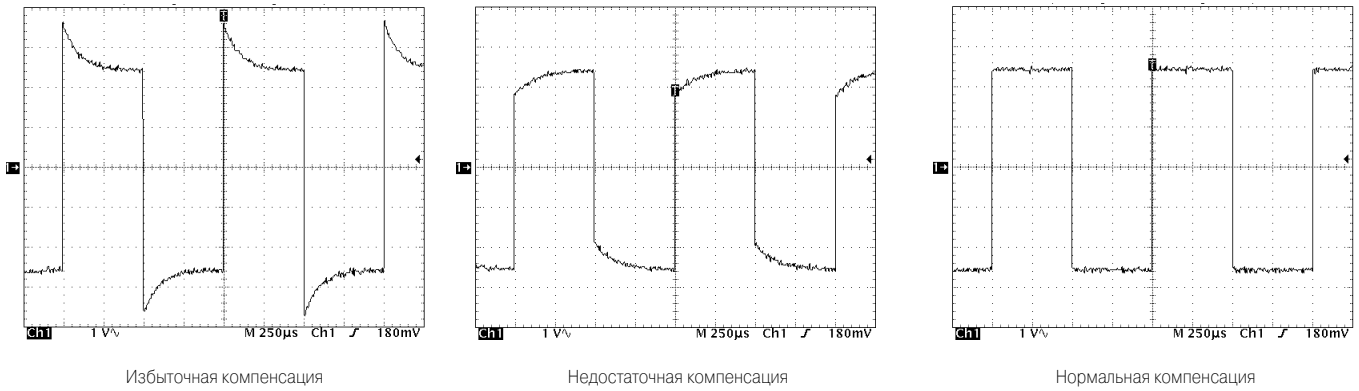


Рис. 1.11. Примеры влияния компенсации пробника на форму меандра.

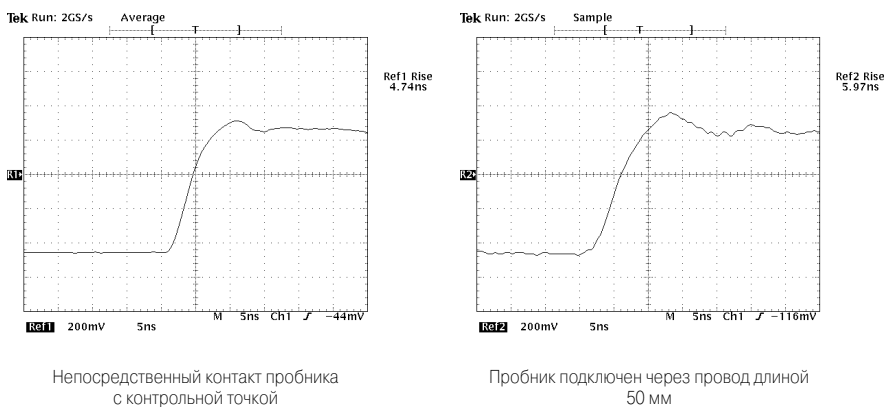


Рис. 1.12. Даже короткий провод, припаянный к контрольной точке, может исказить форму сигнала. В данном случае длительность фронта изменилась с 4,74 до 5,67 нс.

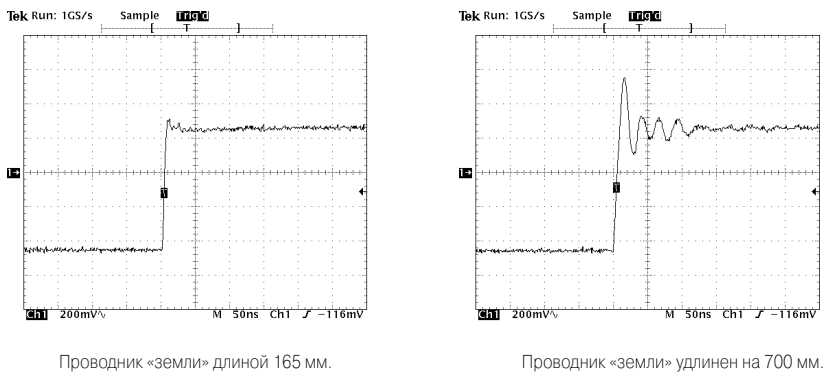


Рис. 1.13. Удлинение проводника «земли» пробника может стать причиной звона.

Кроме того, рекомендуется проверять компенсацию после замены наконечника пробника.

По возможности используйте подходящие наконечники

Наконечник, конструкция которого соответствует типу контакта контрольной точки, обеспечивает быстрое, удобное, электрически воспроизводимое и стабильное подключение пробника. К сожалению, довольно часто приходится наблюдать припаянный к исследуемой цепи кусок провода, который используется вместо соответствующего наконечника.

Проблема в том, что даже короткий провод может существенно изменить входное сопротивление на высоких частотах. Влияние такого провода показано на рис. 1.12, где измерение выполнялось при непосредственном подключении наконечника пробника к контрольной точке, а затем через короткий кусок провода, включенный между контрольной точкой и наконечником.

Проводники «земли» должны быть как можно короче и прямее

При измерении характеристик или диагностике неисправностей больших плат или устройств возникает соблазн удлинить проводник «земли» пробника. Удлиненный проводник «земли» позволяет присоединить его в одном месте и свободно перемещать пробник, подключаясь к разным контрольным точкам по всей плате. Однако дополнительная индуктивность длинного провода может вызвать «звон» сигналов с крутыми фронтами. Это явление показано на рис. 1.13, где измерения выполнялись с проводником «земли» стандартной длины, а затем с удлиненным проводником «земли».

Выводы

В этой первой главе мы попытались собрать базовые сведения, необходимые для правильного выбора пробника и грамотного его применения. В следующих главах мы расширим эту информацию, а также представим дополнительные сведения о пробниках и методах работы с ними.

Разные пробники для разных задач

Сегодня на рынке имеются сотни, а может даже и тысячи осциллографических пробников.

Действительно ли нужен такой широкий выбор? Правильный ответ – ДА, и в этой главе вы узнаете, почему.

Понимание данного вопроса позволяет подготовиться к выбору пробника в соответствии с характеристиками осциллографа и выполняемыми измерениями. Правильный выбор пробника расширяет возможности и улучшает качество измерения.

Зачем так много пробников?

Широкий выбор моделей осциллографов и разнообразие их возможностей является одной из основных причин разнообразия пробников. Разным осциллографам нужны разные пробники. Например, осциллографу с полосой пропускания 400 МГц нужны пробники, поддерживающие полосу 400 МГц.

В то же время, такие пробники будут избыточными по характеристикам и по стоимости для осциллографа с полосой пропускания 100 МГц. Для такого осциллографа лучше использовать пробники с полосой 100 МГц.

В общем случае, пробники нужно выбирать в соответствии с полосой пропускания осциллографа. Если это не удастся, то нужно искать пробник с более широкой полосой.

Впрочем, полоса – это только начало. У осциллографов могут быть разные входные разъемы и разный входной импеданс. Например, большинство осциллографов оснащено простыми разъемами BNC. В некоторых осциллографах могут использоваться разъемы SMA. Но могут применяться и специальные разъемы, как показано на рис. 2.1, для учета ослабления аттенюатора в результатах измерений, для идентификации осциллограммы, питания пробника и других специальных функций.

Таким образом, при выборе пробника нужно учитывать его совместимость с входным разъемом осциллографа. Совместимость может быть прямая или через соответствующий адаптер.



Стандартные пробники с разъемом BNC. Пробники с обычным разъемом BNC подключаются практически к любому осциллографу Tektronix. Недорогие пассивные пробники обычно оборудованы простым разъемом BNC.



Пробники BNC TekProbe™ уровня 1. Пробники с разъемом BNC TekProbe уровня 1 передают в осциллограф информацию об ослаблении аттенюатора, так что осциллограф может корректно выводить значения амплитуды.



Пробники BNC TekProbe™ уровня 2. Пробники с разъемом BNC TekProbe уровня 2 передают ту же информацию, что и пробники уровня 1, но, кроме этого, подают питание для целого ряда активных электронных пробников.



Пробники TekVPI®. Пробники TekVPI предлагают функции управления питанием и дистанционное управление. Пробники TekVPI идеально подходят для приложений, где необходимо управление с компьютера.



Пробники TekConnect®. Пробники с интерфейсом TekConnect поддерживают предлагаемые компанией Tektronix активные пробники с самой широкой полосой пропускания. Интерфейс TekConnect рассчитан на подключение пробников с полосой >20 ГГц.

Рис. 2.1. Подключение пробников к осциллографу.

Учет ослабления аттенюатора в результатах измерений особенно важен для обеспечения совместимости пробника/осциллографа. При поочередном подключении к осциллографу пробников 1X и 10X вертикальная шкала осциллографа должна соответствовать этому изменению. Например, если при подключенном пробнике 1X чувствительность по вертикали осциллографа равна 1 В/дел (один вольт на деление) и вы меняете пробник на 10X, то чувствительность по вертикали должна измениться в 10 раз и стать равной 10 В/дел. Если такая замена пробника с 1X на 10X не будет учитываться осциллографом, измеренные значения амплитуды при использовании пробника 10X будут в 10 раз меньше реальной величины.

Некоторые универсальные пробники могут не поддерживать учета ослабления аттенюатора для всех осциллографов. В результате, при использовании таких универсальных пробников, вместо пробников, специально рекомендованных изготовителем осциллографа, нужно соблюдать предельную осторожность.

Кроме полосы пропускания и отличия разъемов разные осциллографы могут обладать разным входным сопротивлением и емкостью. Обычно входное сопротивление осциллографа равно 50 Ом или 1 МОм. Однако входная емкость, в зависимости от полосы пропускания и других конструктивных особенностей, может сильно отличаться. Для правильной передачи сигнала важно, чтобы сопротивление и емкость пробника соответствовали входному сопротивлению и емкости осциллографа. Например, 50-омные пробники нужно подключать к входам осциллографа с сопротивлением 50 Ом. Аналогичным образом, пробники с сопротивлением 1 МОм нужно использовать с осциллографами с входным сопротивлением 1 МОм.

Исключением из этого правила являются *пробники с аттенюатором*. Например, пробник 10X, предназначенный для подключения к входу осциллографа 50 Ом, будет иметь входное сопротивление 500 Ом, а пробник 10X для входа осциллографа 1 МОм будет иметь входное сопротивление 10 МОм. Пробники с аттенюатором, такие как 10X, называют также пробниками с делителем или с умножителем. Эти пробники умножают измерительный диапазон осциллографа в соответствии с коэффициентом деления входного сигнала.

Кроме согласования сопротивления нужно обеспечить согласование емкости пробника с входной емкостью осциллографа. Зачастую такое согласование выполняется путем подстройки компенсатора пробника. Впрочем, это возможно

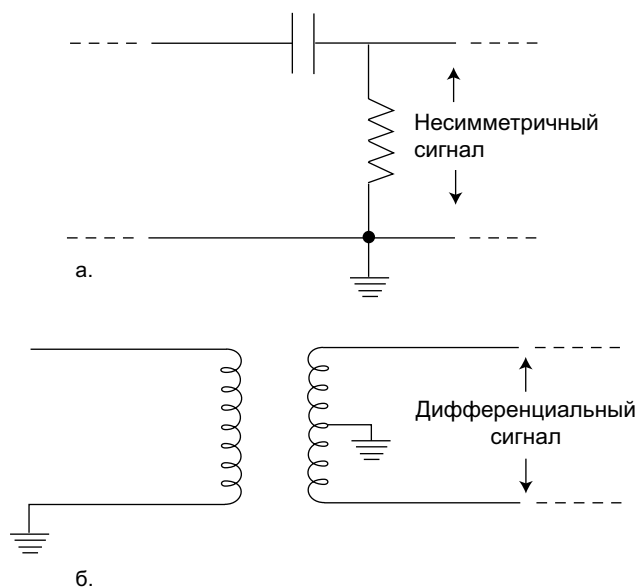


Рис. 2.2. Несимметричные сигналы передаются по одной линии относительно «земли» (а), тогда как дифференциальные сигналы передаются по двум сигнальным линиям и представляют собой противофазный сигнал (б).

лишь в том случае, если номинальная входная емкость осциллографа лежит в пределах диапазона компенсации пробника. Поэтому часто встречаются пробники с разными диапазонами компенсации, соответствующие требованиям разных осциллографов.

Изготовители осциллографов существенно упростили проблему согласования пробника с осциллографом. Они стараются разрабатывать пробники и осциллографы, как единую систему. В результате лучшее согласование пробников с осциллографами всегда достигается при использовании стандартного пробника, указанного изготовителем осциллографа. Применение любых других пробников, кроме указанных изготовителем, может привести к далеко неоптимальным результатам.

Одно лишь требование согласования пробника с осциллографом порождает широкий ассортимент пробников на современном рынке. И к ним добавляются еще и пробники, предназначенные для выполнения всевозможных специальных измерений. Самым распространенным различием является различие диапазонов измеряемого напряжения. Для измерения милливольт, вольт и киловольт обычно требуются пробники с разными коэффициентами деления (1X, 10X, 100X).

Кроме того, во многих случаях приходится измерять дифференциальное напряжение. В этом случае сигнал присутствует между двумя точками или двумя проводниками, ни один из которых не контактирует с «землей» или общим проводником (см. рис. 2.2). Такие дифференциальные сигналы широко используются в схемах обработки голосового сигнала телефонов, в каналах считывания дисковых накопителей и в многофазных цепях питания. Для измерения таких сигналов нужны специальные пробники, которые называются дифференциальными.

Существует также много случаев, особенно при измерении цепей питания, когда ток имеет не менее важное значение, и даже большее значение, чем напряжение. В таких случаях лучше подходит специальный класс пробников, которые предназначены для регистрации тока, а не напряжения.

Токовые и дифференциальные пробники представляют два специальных класса пробников среди многих других имеющихся типов. Оставшаяся часть этой главы посвящена некоторым более распространенным типам пробников и их особым преимуществам.

Разные типы пробников и их преимущества

Прежде чем приступить к обсуждению разных, широко распространенных типов пробников, важно понять, что эти типы зачастую пересекаются. Некоторые пробники напряжения регистрируют исключительно напряжение, но при этом пробники напряжения могут быть пассивными или активными. Аналогичным образом, дифференциальные пробники тоже могут быть активными или пассивными. Там где это уместно, мы будем обращать внимание на такое пересечение типов.

Пассивные пробники напряжения

Пассивные пробники состоят из кабелей и разъемов и, если это нужно для компенсации или деления, из резисторов и конденсаторов. В них нет активных компонентов – транзисторов или интегральных схем – и поэтому они не нуждаются в питании.

Благодаря относительной простоте, пассивные пробники обычно являются самыми надежными и недорогими. Они просты в обращении и относятся к самому распространенному типу пробников.

Пассивные пробники напряжения выпускаются с разными коэффициентами деления – 1X, 10X и 100X – и рассчитаны на различные напряжения. Из пробников этого типа наиболее

широкое применение находит пассивный пробник напряжения 10X, и именно такие пробники обычно входят в стандартный комплект поставки осциллографов.

Для приложений, где измеряются напряжения менее одного вольта двойного размаха, лучше подходят, или даже необходимы пробники 1X. Если в схеме присутствуют разные сигналы малой и средней амплитуды (от десятков милливольт до десятков вольт), то очень удобно использовать переключаемые пробники 1X/10X. Впрочем, не следует забывать, что переключаемый пробник 1X/10X, это, в сущности, два пробника в одном. Они не только отличаются по коэффициенту ослабления, но и по полосе пропускания, времени нарастания и по импедансу (R и C). В результате эти пробники могут быть неточно согласованы со входом осциллографа и поэтому не будут обеспечивать оптимальные характеристики, присущие стандартным пробникам 10X.

Большинство пассивных пробников предназначено для работы с осциллографами общего назначения. Поэтому обычно верхняя граница их полосы пропускания лежит в пределах от менее чем 100 МГц до 500 МГц и более.

Тем не менее, существует специальная категория пассивных пробников, обладающих значительно большей полосой. Их могут называть 50-омными пробниками, пробниками Z_0 или пробниками с делителем напряжения. Эти пробники предназначены для работы с цепями, имеющими входное сопротивление 50 Ом, что типично для высокоскоростных цифровых устройств, СВЧ связи и динамической рефлектометрии (TDR). Типичный пробник с входным сопротивлением 50 Ом для таких приложений обладает полосой пропускания в несколько ГГц и временем нарастания 100 пс или меньше.

Активные пробники напряжения

Активные пробники содержат схему с активными компонентами, такими как транзисторы. В большинстве случаев в качестве активных компонентов используются полевые транзисторы.

Преимуществом полевого транзистора является очень малая входная емкость, обычно порядка нескольких пФ, а в некоторых случаях даже меньше 1 пФ. Такая сверхмалая емкость полезна по нескольким причинам.

Во-первых, вспомните, что малое значение емкости означает высокое значение реактивного сопротивления X_c . Это следует из формулы для X_c :

$$X_c = \frac{1}{2\pi fC}$$

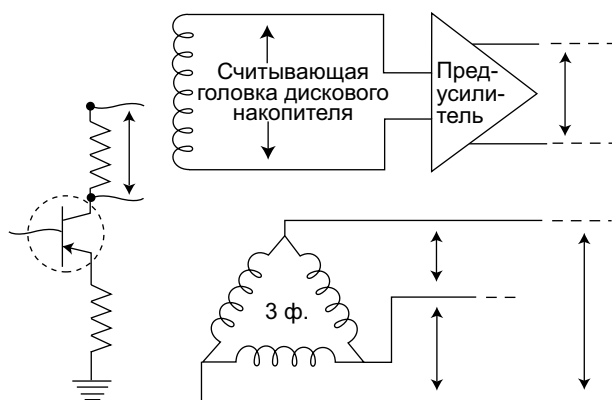


Рис. 2.3. Некоторые примеры дифференциальных сигналов.

Поскольку емкость оказывает решающее влияние на входной импеданс пробника, малое значение C приводит к росту входного импеданса в широком диапазоне частот. В результате активные пробники с полевыми транзисторами обычно имеют полосу пропускания от 500 МГц до нескольких ГГц.

Помимо широкой полосы высокий входной импеданс активных пробников с полевым транзистором на входе позволяет подключаться к контрольным точкам с неизвестным импедансом, значительно снижая риск влияния нагрузки. Кроме того, такие пробники позволяют использовать более длинные проводники «земли», поскольку малое значение емкости снижает влияние проводников «земли». Но самым важным является то, что пробники с полевым транзистором создают существенно меньшую нагрузку на измеряемую цепь и могут использоваться для измерения высокоомных цепей, на которые пассивные пробники оказали бы очень сильное влияние.

С учетом всех этих преимуществ, включая полосу пропускания от постоянного тока до нескольких ГГц, можно подумать: зачем вообще нужны пассивные пробники?

Ответ заключается в том, что активные пробники с полевым транзистором уступают пассивным пробникам по диапазону входного напряжения. Линейный динамический диапазон активного пробника обычно лежит в пределах от $\pm 0,6$ до ± 10 В. Кроме того, максимальное напряжение, которое они способны выдержать, может равняться всего ± 40 В (постоянное + пиковое переменное). Другими словами, эти пробники не могут измерять напряжения в диапазоне от нескольких милливольт до десятков вольт, как это делают пассивные пробники. Кроме того, активные пробники могут выйти из строя при случайной подаче на них высокого напряжения или в случае электростатического разряда.

И все же, широкая полоса пробников с полевым транзистором является очень важным преимуществом, и их

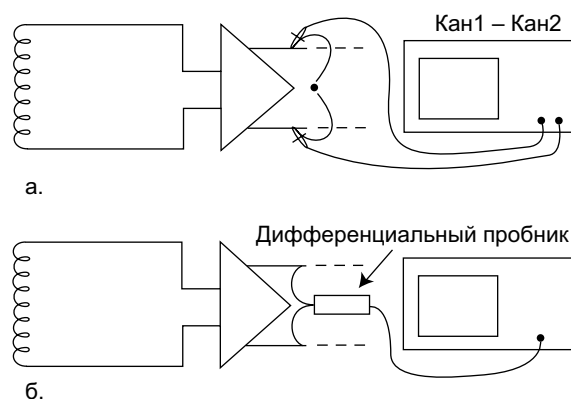


Рис. 2.4. Дифференциальные сигналы можно измерять с помощью преобразователя и функции сложения сигналов двухканального осциллографа (а), или, что предпочтительней, с помощью дифференциального пробника (б).

линейный диапазон по напряжению перекрывает рабочий диапазон многих схем на полупроводниковых приборах. Поэтому активные пробники с полевым транзистором часто применяются для измерения малых сигналов, включая семейства высокоскоростной логики, такие как ЭСЛ, GaAs и т. п.

Дифференциальные пробники

Дифференциальными сигналами называются сигналы, измеряемые друг относительно друга, а не относительно «земли». Некоторые примеры таких сигналов показаны на рис. 2.3. Они включают сигнал на резисторе в цепи коллектора транзистора, сигнал считывающей головки дискового накопителя, сигналы в многофазных системах питания и многие другие схемы, где сигналы не имеют непосредственной связи с «землей».

Подавать дифференциальные сигналы на измерительный прибор можно двумя основными способами. Оба они показаны на рис. 2.4.

Часто для измерения дифференциальных сигналов используют два пробника, выполняющих два несимметричных измерения, как показано на рис. 2.4а. Впрочем, это самый нежелательный способ выполнения дифференциальных измерений. Тем не менее, этот метод получил широкое распространение, поскольку двухканальные осциллографы поставляются с двумя пробниками. Измерение обоих сигналов относительно «земли» (несимметричное измерение) и применение математической функции осциллографа для вычитания одного сигнала из другого (сигнал канала А минус сигнал канала В) выглядит элегантным решением для получения дифференциального сигнала. И оно вполне приемлемо в ситуациях, когда сигналы имеют невысокую частоту и достаточную амплитуду, позволяющую пренебречь шумами.

Однако комбинация двух несимметричных измерений может порождать некоторые проблемы. Одна из них заключается в том, что в этом случае присутствуют два длинных отдельных тракта прохождения сигнала через разные пробники и разные каналы осциллографа. Любая разница в задержке между этими трактами приводит к сдвигу двух сигналов по времени. Для высокоскоростных сигналов такой сдвиг может вызвать значительные амплитудные и фазовые искажения рассчитанного отображаемого сигнала по сравнению с реальным дифференциальным сигналом. Для минимизации этого эффекта следует использовать согласованные пробники.

Другая проблема двух несимметричных измерений заключается в том, что они не обеспечивают достаточного подавления синфазного шума. Многие низкоуровневые сигналы, такие как сигналы головок дискового накопителя, передаются и обрабатываются в дифференциальном виде, чтобы использовать преимущества подавления синфазных шумов. Синфазным шумом называется шум, который наводится на обе сигнальные линии от таких источников, как генераторы тактовой частоты или люминесцентные лампы. В дифференциальных системах такой синфазный шум вычитается из дифференциального сигнала при обработке. Эффективность снижения синфазного шума оценивается параметром, получившим название *коэффициента подавления синфазного сигнала* (CMRR).

Из-за отличия каналов при несимметричных измерениях CMRR быстро ухудшается с ростом частоты. Это приводит к тому, что сигнал выглядит более зашумленным, чем он мог бы быть, если бы сохранялось высокое значение коэффициента подавления синфазного сигнала.

В отличие от этого дифференциальный пробник использует для вычитания сигналов дифференциальный усилитель, который создает один результирующий сигнал для измерения одним каналом осциллографа (рис. 2.4б).

Это позволяет получить существенно больший CMRR в широком диапазоне частот. Кроме того, применение современных миниатюрных компонентов дает возможность разместить дифференциальный усилитель прямо в головке пробника. При этом новые дифференциальные пробники способны выполнять измерения в полосе 1 ГГц с CMRR от 60 дБ (1000:1) на частоте 1 МГц до 30 дБ (32:1) на частоте 1 ГГц. Такое сочетание полосы пропускания и CMRR становится все более необходимым по мере того, как скорость считывания/записи дисковых накопителей достигает и превосходит отметку 100 Мбит/с.



Рис.2.5. Высоковольтные пробники могут измерять постоянные напряжения до 20 кВ и импульсы до 40 кВ в полосе 75 МГц.

Высоковольтные пробники

Понятие «высокое напряжение» весьма относительно. То, что называется высоким напряжением для полупроводниковых приборов, считается практически отсутствием напряжения в электроэнергетике. Однако с точки зрения пробников, высокое напряжение можно определить, как любое напряжение, значение которого превышает предельно допустимые значения для типового пассивного пробника 10X общего назначения.

Обычно максимальное рабочее напряжение пассивных пробников общего назначения достигает 400-500 В (постоянное + пиковое переменное). В отличие от этого, максимальное напряжение высоковольтных пробников может достигать 20 000 В. Образцы таких пробников показаны на рис. 2.5.

При измерениях с помощью высоковольтных пробников особо важную роль играет безопасность. В связи с этим многие высоковольтные пробники имеют кабель большей длины по сравнению с обычными пробниками. Типичная длина кабеля равна трем метрам. Это делается для того, чтобы можно было расположить осциллограф за пределами защитного ограждения или за защитным экраном. Имеются также опциональные 7,5-метровые кабели для тех случаев, когда осциллограф нужно удалить еще дальше от источника высокого напряжения.

Токовые пробники

Ток, протекающий через проводник, порождает вокруг него магнитное поле. Токовые датчики регистрируют напряженность этого поля и преобразуют ее в соответствующее напряжение, которое можно измерять осциллографом. Это позволяет наблюдать и анализировать сигналы тока с помощью осциллографа. Кроме того, в совокупности с присущими осциллографу функциями измерения напряжения, токовые пробники позволяют выполнять всевозможные измерения мощности. В зависимости от математических возможностей осциллографа, эти измерения могут включать измерения мгновенной мощности, активной мощности, кажущейся мощности и фазы.

Существует два основных типа токовых пробников для осциллографов. Пробники переменного тока, которые обычно являются пассивными, и пробники переменного/постоянного тока, которые обычно являются активными. Оба типа пробников используют общий принцип преобразования для измерения переменного тока в проводнике.

Чтобы пробник мог работать, по проводнику должен протекать переменный ток. Этот переменный ток создает вокруг проводника переменное магнитное поле, колебания которого соответствуют амплитуде и направлению тока, протекающего в проводнике. Если в это поле поместить катушку индуктивности, как показано на рис. 2.6, то изменения поля индуцируют напряжение в катушке, подобно тому, как это происходит в трансформаторе.

Такая схема лежит в основе всех пробников переменного тока. В сущности, головка пробника переменного тока представляет собой катушку индуктивности, намотанную на магнитном сердечнике. Если такая головка расположена в определенном положении и на определенном расстоянии от проводника с переменным током, на выходе пробника появляется напряжение, пропорциональное току, протекающему в проводнике. Это связанное с током напряжение может отображаться на экране осциллографа.

Полоса пропускания пробника переменного тока определяется конструкцией катушки индуктивности и другими факторами. Полоса таких пробников может достигать нескольких ГГц. Однако более распространены пробники с полосой пропускания не более 100 МГц.

В любом случае полоса пропускания пробника переменного

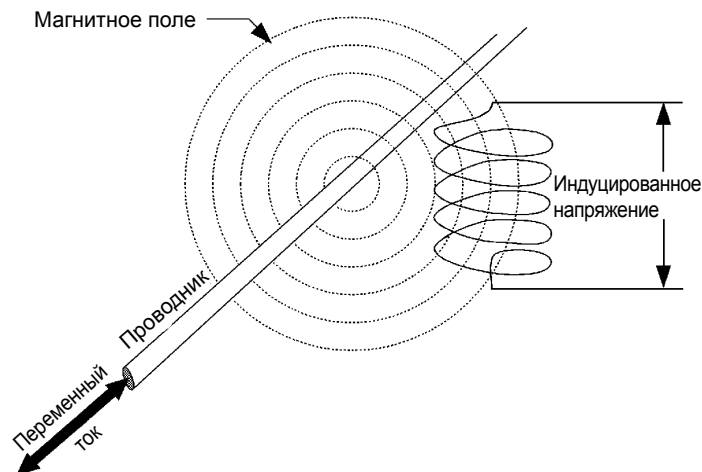
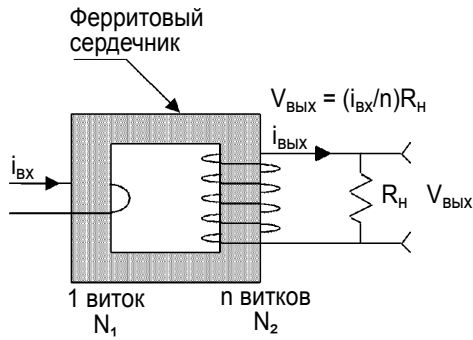


Рис. 2.6. В любой катушке индуктивности, помещенной в переменное магнитное поле, которое возникает вокруг проводника с переменным током, индуцируется переменное напряжение.

тока имеет ограничение снизу. Это касается и постоянного тока, поскольку постоянный ток не порождает изменяющегося магнитного поля и, следовательно, не может индуцировать напряжение в катушке пробника. Кроме того, на частотах очень близких к постоянному току, например, на частоте 0,01 Гц, магнитное поле меняется недостаточно быстро для создания приемлемого напряжения. В итоге нижняя частота пробника соответствует точке, в которой на выходе пробника начинает генерироваться приемлемое для измерения напряжение. В зависимости от конструкции пробника нижняя частота может лежать в диапазоне от 0,5 Гц до 1,2 кГц.

Для измерения постоянного тока в пробниках может использоваться датчик Холла. В результате получается пробник переменного/постоянного тока с полосой, начинающейся от постоянного тока и простирающейся до указанной верхней частоты, измеряемой по уровню 3 дБ. Пробнику такого типа необходим, как минимум, источник питания для подачи смещения на датчик Холла. В зависимости от конструкции пробника, для объединения и масштабирования сигналов переменного и постоянного тока, токовому пробнику может понадобиться усилитель, который обеспечивает единый выходной сигнал для отображения на осциллографе.



Уравнения трансформатора

Напряжение, v : $v_2/v_1=N_2/N_1$

Ток, i : $i_2/i_1=N_1/N_2$

Импеданс, Z : $Z_1=(N_1/N_2)^2Z_2$

Мощность, P : $P_2=P_1$

Рис. 2.7. В соответствии с принципом работы трансформатора переменного тока, один виток токоведущего проводника (N_1) индуцирует ток в обмотке пробника (N_2), порождая пропорциональное току напряжение на нагрузочном резисторе пробника (R_n).

Важно помнить, что токовый пробник работает подобно трансформатору. Эта концепция иллюстрируется рис. 2.7, на котором приведены базовые уравнения трансформатора. В стандартном режиме работы проводник с измеряемым током представляет собой обмотку, состоящую из одного витка (N_1). Ток этого витка преобразуется в выходное напряжение многовитковой обмотки пробника (N_2), пропорционально отношению числа витков (N_2/N_1). В то же время импеданс пробника оказывает обратное воздействие на проводник в виде последовательно включенной цепи. Этот внесенный импеданс зависит от частоты и в зависимости от конструкции пробника лежит в диапазоне от 30 до 500 мОм в пределах полосы 1 МГц. В большинстве случаев малый внесенный импеданс токового пробника создает пренебрежимо малую нагрузку.

Согласно уравнению трансформатора, чувствительность пробника можно повысить, пропустив проводник через пробник несколько раз, как показано на рис. 2.8. Два витка удваивают чувствительность, а три витка утраивают ее. Однако при этом растет и внесенный импеданс, причем пропорционально квадрату от числа витков.

Кроме того, рис. 2.8 иллюстрирует определенный класс пробников, которые называют пробниками с разъемным сердечником. Обмотка такого пробника намотана на U-образный сердечник, который дополняется подвижной ферритовой частью, замыкающей верхнюю часть U-образной формы. Преимущество такого пробника заключается в том,

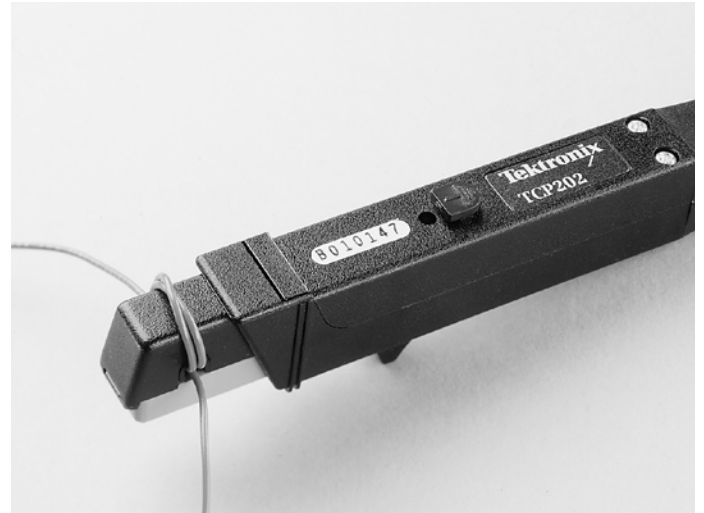


Рис. 2.8. Пример пробника переменного тока с разъемным сердечником. Для увеличения чувствительности пробника в n раз нужно намотать на сердечник n витков проводника.

что подвижную часть сердечника можно откинуть, и легко надеть пробник на проводник, ток которого предстоит измерить. По завершении измерения подвижная часть снова откидывается, и пробник можно переставить на другой проводник.

Выпускаются также пробники с неразъемным сердечником трансформатора тока. Такие трансформаторы нельзя надеть на измеряемый проводник. Поэтому перед измерением проводник нужно отсоединить, продеть его в трансформатор и снова присоединить к цепи. Основным преимуществом пробников с неразъемным сердечником является их небольшой размер и очень хорошая частотная характеристика, позволяющая измерять импульсы тока с крутыми фронтами и малой амплитудой, а также переменный ток в широком диапазоне частот.

Наибольшее распространение получили токовые пробники с разъемным сердечником. Они выпускаются как для переменного, так и для переменного/постоянного тока и имеют разную чувствительность.

Величина, характеризующая максимальный предел работы любого токового пробника в линейном режиме, имеет размерность [А·с]. Эта величина определяется как произведение средней амплитуды импульса тока на длительность этого импульса. При превышении этого произведения сердечник входит в режим насыщения. Поскольку насыщенный сердечник не может пропустить большее магнитное поле, пропорциональность между входным током и выходным напряжением нарушается. В результате, в областях, где превышаете произведение «А·с», пиковые значения сигнала отсекаются.

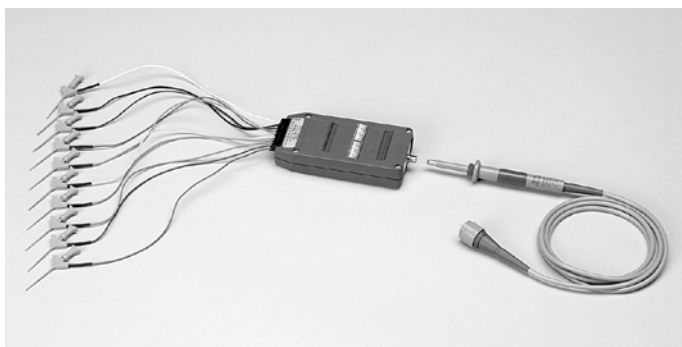


Рис. 2.9. Пробник с функцией декодирования. Такие пробники позволяют использовать осциллографы для анализа специальных информационных сигналов при отладке цифровых устройств.

Кроме того, насыщение сердечника может быть вызвано высоким уровнем постоянного тока в измеряемом проводнике. Для предотвращения насыщения сердечника и эффективного расширения диапазона измеряемого тока некоторые активные токовые пробники могут подавать компенсирующий ток. Компенсирующий ток устанавливается путем измерения тока в исследуемом проводнике с последующей подачей в пробник равного по величине, но противоположного по направлению тока. Поскольку токи противоположного направления вычитаются, компенсирующий ток можно настроить так, чтобы предотвратить насыщение сердечника.

В связи с широким диапазоном измеряемых токов, от миллиампер до килоампер, и диапазоном частот от постоянного тока до мегагерц, выпускается широкий ассортимент соответствующих токовых пробников. Выбор токового пробника для конкретного приложения во многих отношениях аналогичен выбору пробника напряжения. Ключевыми критериями выбора являются диапазон измеряемого тока, диапазоны чувствительности, вносимый импеданс, способ подключения и полоса/время нарастания. Кроме того, надо учитывать снижение диапазона измеряемого тока с частотой и не допускать превышения произведения тока на длительность импульса.

Логические пробники

Неисправности в цифровых системах могут возникать по самым разным причинам. И хотя основным прибором для поиска и устранения таких неисправностей является логический анализатор, реальные причины неправильной работы логических схем зачастую связаны с аналоговой природой цифрового сигнала. *Джиттер* длительности импульса, амплитудные *искажения*, аналоговый шум и перекрестные помехи – вот лишь некоторые возможные причины нарушения работы цифровых схем.

Для анализа аналоговых характеристик цифрового сигнала необходим осциллограф. Однако для выявления точных



Рис. 2.10. Логический пробник для осциллографа смешанных сигналов (MSO) упрощает подачу сигналов вашего устройства на цифровые каналы.

причин неисправности разработчикам цифровых схем часто необходимо рассмотреть конкретные импульсы данных, появляющиеся в определенных логических условиях. Для этого используется функция логического запуска, которая более присуща логическому анализатору, нежели осциллографу. Функцию логического запуска можно добавить в большинство осциллографов смешанных сигналов, оснатив их системой декодирования протокола и цифровым пробником, подключаемым к цифровым каналам.

Пробник, показанный на рис. 2.8, предназначен для логики ТТЛ и ТТЛ-совместимой логики. Он обеспечивает подачу на осциллограф до 17 цифровых сигналов (16 разрядов данных плюс классификатор) и совместим с синхронными и асинхронными системами передачи данных. Кодовое слово, которое нужно распознать для выполнения запуска, программируется в пробник вручную путем установки миниатюрных переключателей на головке пробника. При появлении соответствующего слова пробник подает на выход импульс высокого уровня (единицу), который можно использовать для запуска осциллографа и захвата соответствующего сигнала или события.

Логический пробник, показанный на рис. 2.10, имеет две группы по восемь каналов. Для упрощения подсоединения к тестируемому устройству провод каждого канала заканчивается наконечником с «утопленным» земляным контактом. Коаксиальный кабель первого канала каждой группы окрашен в синий цвет для упрощения его идентификации. Общая шина заземления использует клемму автомобильного типа, что упрощает создание специальных точек заземления для подсоединения к тестируемому устройству. Для подключения к штыревым контактам квадратного сечения можно использовать адаптер, который крепится к головке пробника, удлиняя утопленный земляной контакт. Такие пробники обладают превосходными электрическими характеристиками и создают минимальную емкостную нагрузку на исследуемую цепь.



Рис. 2.11. Пример зондовой станции для работы с миниатюрными устройствами, такими как гибридные и твердотельные ИС.

Оптические пробники

С широким распространением оптоволоконных линий связи быстро растет потребность в регистрации и анализе оптических сигналов. Для удовлетворения потребности в диагностике и анализе коммуникационных систем было разработано множество специальных оптических анализаторов. Однако параллельно с этим возникает и растущая потребность в оптических измерениях и анализе общего назначения в процессе разработки и проверки оптических компонентов. Эту задачу решают оптические пробники, позволяющие передавать оптические сигналы на осциллограф для их отображения.

Оптический пробник представляет собой преобразователь оптического сигнала в электрический. С оптической стороны пробник должен выбираться в соответствии с конкретным оптическим разъемом и типом оптоволоконна или оптической модой исследуемого устройства. С электрической стороны действуют стандартные критерии соответствия пробника осциллографу.

Другие типы пробников

Кроме всех перечисленных выше вполне стандартных пробников, существует также множество специальных пробников и зондовых станций. Среди них:

- Пробники для климатических камер, способные работать в очень широком диапазоне температур.
- Пробники для измерения температуры компонентов и других объектов, выделяющих тепло.
- Зондовые станции и шарнирные манипуляторы (рис. 2.11) для доступа к компонентам с малым шагом между контактами, таким как многокристальные модули, гибридные и монолитные интегральные схемы.

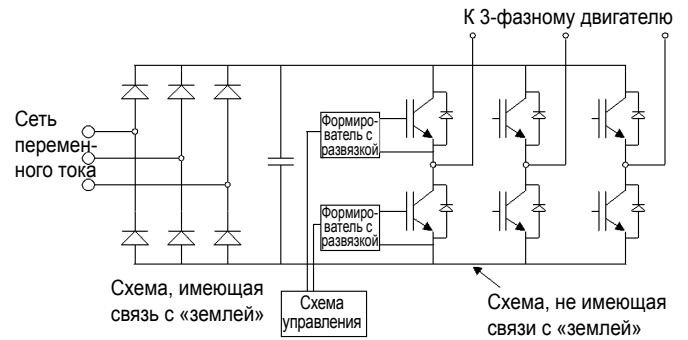


Рис. 2.12. В этом приводе трехфазного электродвигателя ни одна из контрольных точек не имеет гальванической связи с «землей», что порождает потребность в измерениях с гальванической развязкой.

Измерения с гальванической развязкой

Измерениями с гальванической развязкой называются измерения, выполняемые между двумя точками, ни одна из которых не соединена с «землей». Если эта ситуация показалась вам похожей на описанные выше дифференциальные измерения, то вы совершенно правы. Измерения с гальванической развязкой представляют собой дифференциальные измерения и фактически их можно выполнять с помощью дифференциальных пробников.

Однако чаще всего измерения с гальванической развязкой применяются в системах питания. Примерами таких систем являются импульсные источники питания, приводы электродвигателей, пускорегулирующие аппараты осветительных приборов и источники бесперебойного питания, в которых ни одна из измеряемых точек на привязана к потенциалу «земли», а «общая» точка сигнала может быть смещена на несколько сотен вольт относительно потенциала «земли». Зачастую такие измерения требуют подавления синфазных сигналов для измерения передаваемых поверх них сигналов низкого уровня. Внешние земляные токи тоже могут добавить шум, дополнительно усложняя измерения.

Типичный пример измерения с гальванической развязкой показан на рис. 2.12. В этой системе привода двигателя напряжение трехфазной сети переменного тока выпрямляется и подается в шину постоянного тока, которая не имеет гальванической связи с «землей». Напряжение на этой шине составляет до 600 В. Схема управления, гальванически связанная с «землей», генерирует сигналы управления двигателем с импульсной модуляцией, которые подаются через развязывающие цепи на транзисторы, включенные по мостовой схеме. С выхода транзисторных ключей модулированное полное напряжение шины подается на двигатель. Точное измерение напряжения между эмиттером и затвором требует подавления напряжения шины. Помимо всего прочего, компактная конструкция привода, импульсы тока с крутыми фронтами и близкое расположение вращающегося двигателя создают очень сложную электромагнитную обстановку.

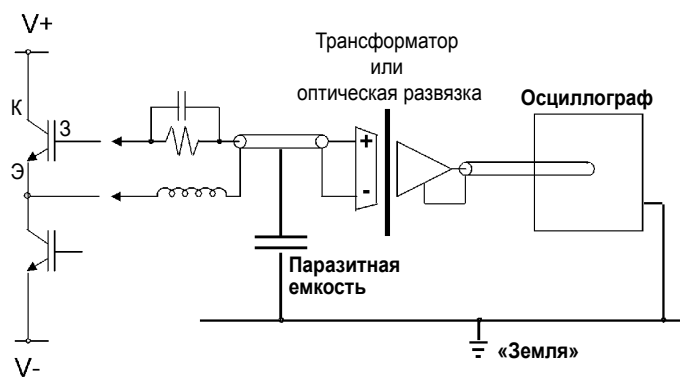


Рис. 2.13. Пример изоляции пробника для выполнения измерений с гальванической развязкой.

Кроме того, соединение проводника «земли» пробника с любой частью привода двигателя вызовет короткое замыкание на «землю».

Вместо того чтобы обеспечивать гальваническую развязку всего осциллографа, изолятор пробника делает гальванически развязанным только сам пробник. Такая изоляция пробника может выполняться с помощью трансформатора или оптической развязки, как показано на рис. 2.13. В этом случае осциллограф остается заземленным, как и должно быть, а дифференциальный сигнал подается на наконечник и общий провод изолированного пробника. Схема развязки передает дифференциальный сигнал через изолятор на приемник, который создает сигнал относительно «земли», пропорциональный входному дифференциальному сигналу. Это обеспечивает совместимость изолированного пробника практически с любым прибором.

Для удовлетворения разных потребностей выпускаются изоляторы разных типов. Среди них есть многоканальные изоляторы, предлагающие два и больше каналов с независимыми общими проводниками. Кроме того, для случаев, когда изолятор должен находиться на большом расстоянии от измерительного прибора (например 100 м и более), выпускаются изоляторы на основе оптоволокну. Как и в случае с дифференциальными пробниками, ключевыми критериями выбора являются полоса пропускания и КОЭФФИЦИЕНТ ПОДАВЛЕНИЯ СИНФАЗНОГО СИГНАЛА. Кроме того, важной характеристикой изолирующей системы является максимальное рабочее напряжение. Обычно оно равно $600 \text{ В}_{\text{ср. кв.}}$ или $850 \text{ В}_{\text{(пост. + пик. перем.)}}$.

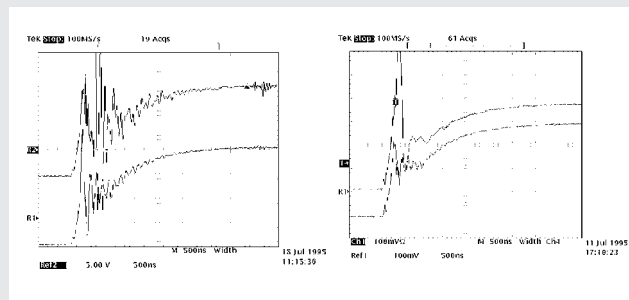


Рис. 2.14. Отключенный от защитного заземления осциллограф не только опасен, но и может порождать сильный «звон» на осциллограммах измеряемых сигналов (а) по сравнению с применением безопасного изолятора пробника (б).

Осторожно!

Во избежание короткого замыкания на «землю» некоторые пользователи применяют опасный метод отключения осциллографа от защитного заземления. В результате земляной проводник осциллографа не имеет связи с «землей», как и схема привода двигателя, что позволяет выполнять дифференциальные измерения. К сожалению, при использовании такого метода корпус осциллографа может оказаться под потенциалом, опасным для жизни человека.

Но отключенный от защитного заземления осциллограф не только опасен, но и может порождать шумы и другие эффекты, искажающие результаты измерения. Это иллюстрируется на рис. 2.14а, где показано измерение напряжения затвор-эмиттер привода двигателя с помощью такого осциллографа. Нижняя осциллограмма на рис. 2.14а соответствует напряжению затвор-эмиттер нижнего транзистора, а верхняя осциллограмма – верхнего транзистора. Обратите внимание на сильный «звон» этих осциллограмм. Этот «звон» вызван большой паразитной емкостью между корпусом осциллографа и «землей».

На рис. 2.14б показаны результаты того же измерения, но выполненного с помощью правильно заземленного осциллографа и изолированного пробника. Это не только устраняет звон, но и делает измерение значительно безопасней, поскольку на корпусе осциллографа не может появиться опасное для жизни напряжение.



Рис. 2.15. Пробник напряжения общего назначения со стандартными принадлежностями.

Принадлежности пробников

Большинство пробников поставляется с комплектом стандартных принадлежностей. В состав таких принадлежностей часто входит прикрепляемый к пробнику провод «земли» с зажимом, инструмент для настройки компенсации и один или несколько сменных наконечников для подключения пробника к разным контрольным точкам. Типовой пример пробника напряжения со стандартными принадлежностями показан на рис. 2.15.

В комплект поставки специализированных пробников, например, пробников для устройств поверхностного монтажа, могут входить дополнительные наконечники. Кроме того, различные специальные приспособления могут прилагаться к пробнику в виде опций. На рис. 2.16 показаны разные типы наконечников, предназначенных для пробников небольшого размера.

Важно понимать, что большинство принадлежностей к пробникам, особенно наконечники, предназначено для работы с определенными моделями пробников. Применение адаптеров под другие модели пробников или использование пробников других изготовителей не рекомендуется, поскольку это может ухудшить качество соединения с контрольной точкой или повредить пробник или наконечник.

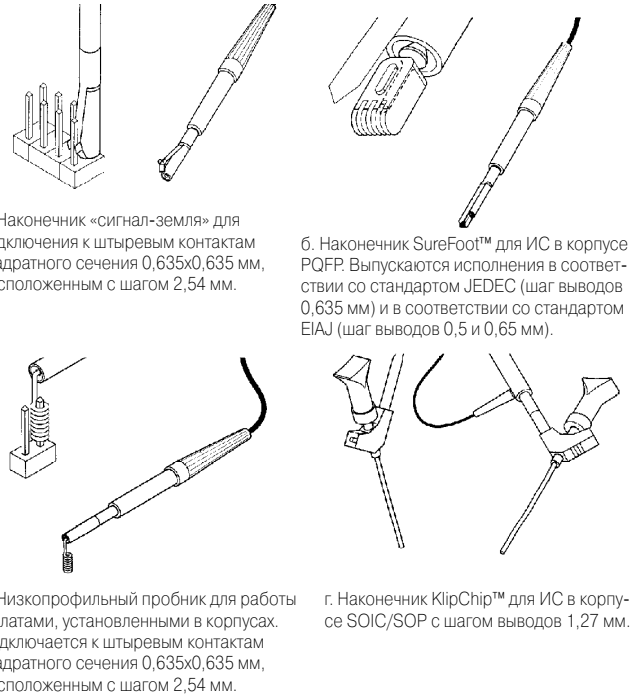
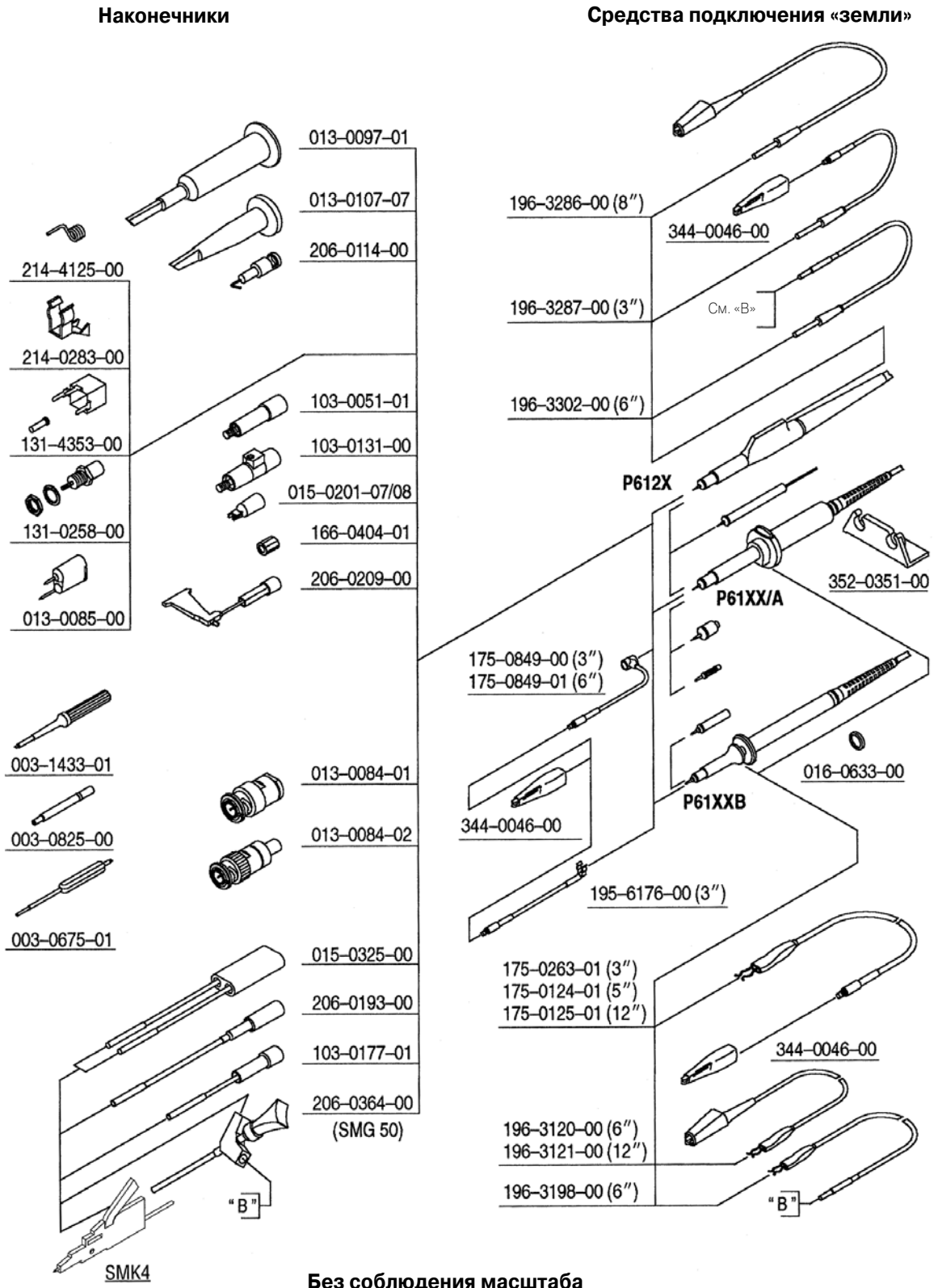


Рис. 2.16. Примеры наконечников для малогабаритных пробников. Некоторые наконечники значительно упрощают подключение к миниатюрным контактам и могут повышать точность измерения, предлагая высокоинтегрированное решение для подключения к контрольным точкам.

При выборе пробников важно учитывать, к каким контактам или компонентам вы будете их подключать. Необходимо убедиться в наличии соответствующих адаптеров или принадлежностей, облегчающих и ускоряющих подключение. Во многих случаях дешевые серийные пробники не предоставляют широкого выбора опций. В отличие от этого, пробники, выпускаемые изготовителями осциллографов, обеспечивают очень широкий выбор принадлежностей для разнообразных областей применения пробника. На рис. 2.17 показаны различные специальные принадлежности и опции, выпускаемые для пробников. Разумеется, пробники разных моделей и классов будут иметь различный ассортимент принадлежностей и опций.



Без соблюдения масштаба

Рис. 2.17. Ассортимент принадлежностей, выпускаемых для системы миниатюрных пробников (5 мм). Другие семейства пробников будут иметь другие принадлежности в зависимости от назначения.

Руководство по выбору пробника

В предыдущих главах описывались принципы работы осциллографических пробников, их типы и их влияние на качество измерений. В основном внимание уделялось тому, что происходит при подключении пробника к контрольной точке.

В этой главе будут описаны источники сигнала, их свойства и правила формирования критериев выбора пробника на основе этих свойств.

Целью, как и всегда, будет выбор пробника, обеспечивающего наилучший способ передачи сигнала на осциллограф. Однако этим мы не ограничимся. Осциллографы тоже предъявляют определенные требования, которые нужно учитывать в процессе выбора пробника.

В этой главе мы исследуем разные требования к выбору пробника, начиная с требований, предъявляемых источником сигнала.

Выбор нужного пробника

В связи с многообразием задач, требующих осциллографических измерений, на рынке существует широкий ассортимент осциллографических пробников. Это может сильно затруднить выбор пробника.

Чтобы сузить диапазон поиска, всегда следуйте рекомендациям изготовителя осциллографа по выбору пробника. Это важно потому, что разные осциллографы имеют разную полосу пропускания, время нарастания, чувствительность и входное сопротивление. Чтобы в полной мере воспользоваться измерительными возможностями осциллографа, нужно использовать пробник, соответствующий конструктивным особенностям осциллографа.

Кроме того, в процессе выбора пробника нужно учитывать потребности измерений. Что вы собираетесь измерять? Напряжение? Ток? Характеристики оптических сигналов? Выбор пробника, соответствующего типу исследуемого сигнала, позволит быстрее получить необходимые результаты.

Необходимо также учитывать амплитуду измеряемых сигналов. Укладывается ли она в пределы динамического диапазона осциллографа? Если нет, нужно выбрать пробник, способный ограничивать динамический диапазон. Обычно в таких случаях подходит пробник с делителем 10X и больше.

Следите за тем, чтобы полоса пропускания всего тракта пробника превышала полосу измеряемого сигнала. Не забывайте, что несинусоидальные сигналы содержат дополнительные частотные составляющие или *гармоники*, частота которых превышает основную частоту сигнала. Например, для учета в измерениях пятой гармоники меандра частотой 100 МГц, измерительная система должна обладать полосой пропускания 500 МГц. Аналогичным образом, время нарастания осциллографической системы должно быть от трех до пяти раз меньше длительности фронта измеряемого сигнала.

И всегда учитывайте возможное влияние на сигнал со стороны пробника. Старайтесь применять высокоомные пробники с малой входной емкостью. Для большинства приложений достаточно малую нагрузку на источник сигнала обеспечивают пробники с входным сопротивлением 10 МОм и емкостью не более 20 пФ. Однако для некоторых высокоскоростных цифровых цепей может потребоваться значительно меньшая емкость, обеспечиваемая активными пробниками.

И, наконец, не забывайте, что перед выполнением измерения нужно надежно подключить пробник к исследуемой цепи. Для этого, вероятно, придется учесть такие специальные факторы, как размер головки и тип наконечников, облегчающие подключение пробника.

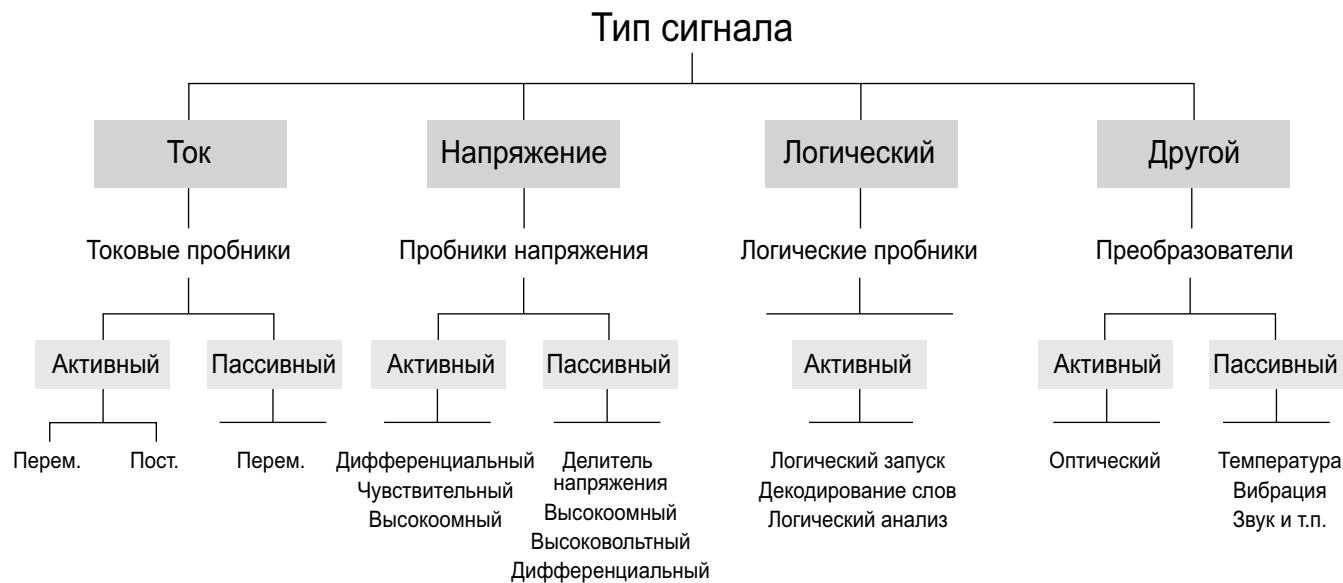


Рис. 3.1. Разные категории пробников для различных типов измеряемого сигнала.

Что нужно знать об источнике сигнала

Существуют четыре фундаментальных параметра источника сигнала, которые надо учитывать при выборе пробника.

Это тип сигнала, спектр сигнала, сопротивление источника и физические характеристики контрольной точки. Все эти параметры будут обсуждаться в следующих разделах.

Тип сигнала

На первом этапе выбора пробника нужно определить тип измеряемого сигнала. Для этого сигналы можно разбить на следующие категории:

- Сигналы напряжения
- Сигналы тока
- Логические сигналы
- Прочие сигналы

Чаще всего приходится измерять сигналы напряжения. Поэтому самым распространенным типом осциллографиче-

ского пробника является пробник напряжения. Кроме того, следует отметить, что поскольку на вход осциллографа надо подавать сигнал напряжения, все другие типы осциллографических пробников являются, в сущности, преобразователями измеряемой величины в соответствующий сигнал напряжения. Распространенным примером такого преобразователя является токовый пробник, который преобразует сигнал тока в сигнал напряжения для просмотра его на экране осциллографа.

Логические сигналы, по существу, являются, специальной категорией сигналов напряжения. И хотя логические сигналы можно наблюдать с помощью стандартных пробников напряжения, чаще возникают ситуации, требующие наблюдения специфических логических событий. В таких случаях лучше использовать логический пробник, способный выполнять запуск осциллографа по указанной логической комбинации.

Это позволяет наблюдать на экране осциллографа специфические логические события.

Помимо натяжения, тока и логических сигналов, существуют другие типы сигналов, которые тоже могут представлять интерес. К ним относятся оптические, механические, тепловые, акустические и другие сигналы. Для преобразования таких сигналов в соответствующие сигналы напряжения и измерения их осциллографом могут использоваться всевозможные преобразователи. В таком случае источником сигнала становится преобразователь, и пробник нужно выбрать так, чтобы он мог передать сигнал преобразователя на вход осциллографа.

На рис. 3.1 представлена диаграмма категорий пробников в зависимости от типа измеряемых сигналов. Обратите внимание, что в каждой категории пробников существуют подкатегории, которые определяют дополнительные атрибуты сигнала, а также требования к осциллографу.

Спектр сигнала

Все сигналы, независимо от их типа, имеют некоторый спектр (набор составляющих частот). Так сигналы постоянного тока имеют частоту 0 Гц, а чистые синусоидальные сигналы имеют единственную частоту, определяемую периодом синусоиды. Все другие сигналы содержат смесь нескольких частот, значения которых зависят от формы сигнала. Например, симметричный меандр содержит основную частоту (f_0), определяемую его периодом, и нечетные гармоники основной частоты ($3f_0, 5f_0, 7f_0, \dots$). Основная частота определяет основу сигнала, а гармоники складываются с основной частотой, создавая структурные детали, такие как перепады и переходы.

Чтобы пробник мог передать сигнал в осциллограф не искажая его формы, он должен обладать достаточной полосой пропускания для передачи основных частотных составляющих сигнала с минимальными искажениями. В случае меандра и других периодических сигналов это означает, что полоса пропускания пробника должна от трех до пяти раз превышать основную частоту сигнала. Это позволяет передавать основную частоту и несколько первых гармоник без относительного изменения их амплитуды. Более высокие гармоники тоже передаются, но с большим ослаблением, так как эти высокие гармоники выходят за пределы полосы пропускания пробника по уровню 3 дБ. Но поскольку высшие гармоники до некоторой степени все-таки присутствуют, они все еще вносят некоторый вклад в форму сигнала.

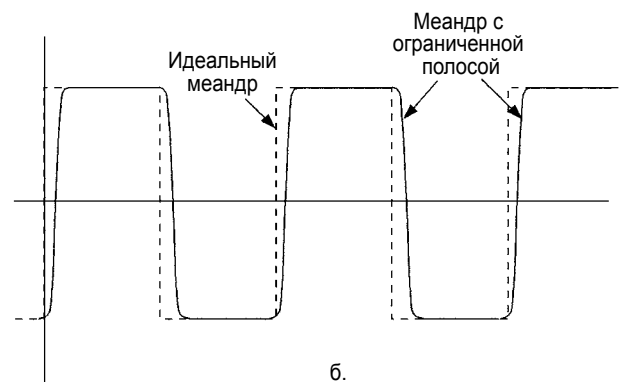
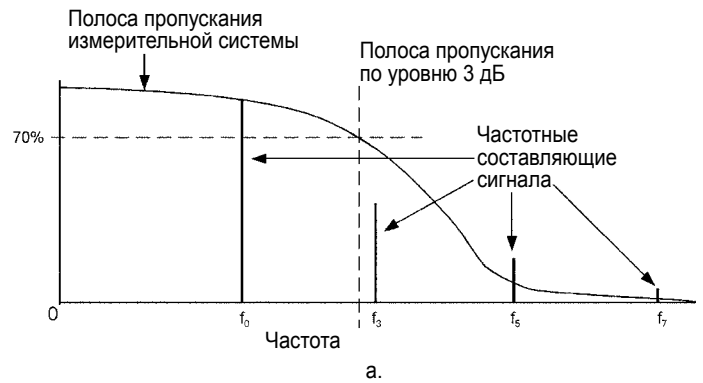


Рис. 3.2. Если основные частотные составляющие сигнала лежат за пределами полосы пропускания измерительной системы (а), они испытывают сильное ослабление. Это приводит к потере мелких деталей сигнала за счет скругления углов и затягивания перепадов (б).

В первую очередь, ограниченность полосы приводит к уменьшению амплитуды сигнала. Чем ближе основная частота сигнала к верхней границе полосы пропускания по уровню -3 дБ, тем меньше общая амплитуда сигнала на выходе пробника. При ослаблении -3 дБ амплитуда снижается на 30%. Кроме того, гармоники или другие компоненты сигнала, выходящие за пределы полосы пропускания пробника, будут ослабляться сильнее из-за спада АЧХ. Большее ослабление на высоких частотах проявляется в виде скругления углов и завала крутых перепадов (см. рис. 3.2).

Следует также отметить, что входная емкость пробника тоже может затягивать фронты сигнала. Однако это связано с сопротивлением источника сигнала и его нагрузкой, что мы обсудим в следующем разделе.

Сопротивление источника сигнала

Влияние сопротивления источника практически полностью описывается следующими утверждениями:

1. Входное сопротивление пробника объединяется с сопротивлением источника сигнала, создавая новую нагрузку на сигнал, которая влияет на его амплитуду и крутизну фронтов.
2. Если входное сопротивление пробника существенно больше сопротивления источника сигнала, влиянием пробника на амплитуду сигнала можно пренебречь.
3. Входная емкость пробника затягивает фронты сигнала. Это связано со временем, уходящим на заряд входной емкости пробника от уровня 10 % до уровня 90 %, которое описывается уравнением:

$$tr = 2,2 \times R_{\text{источника}} \times C_{\text{пробника}}$$

Из приведенных выше утверждений следует, что минимальную нагрузку на источник сигнала оказывают пробники с высоким сопротивлением и малой емкостью. Кроме того, влияние нагрузки пробника можно дополнительно уменьшить, выбирая, по мере возможности, контрольные точки с малым сопротивлением. Детальное рассмотрение сопротивления источника сигнала и его взаимодействия с сопротивлением пробника приведено в разделе «Разные пробники для разных задач».

Физические характеристики контрольной точки

Положение и геометрия контрольных точек тоже играют важную роль при выборе пробника. Достаточно ли просто прикоснуться пробником к контрольной точке и увидеть сигнал на осциллографе или нужно закрепить пробник в точке для длительного мониторинга сигнала в процессе настройки схемы? В первом случае хорошо подойдет пробник игольчатого типа, тогда как во втором потребуются наконечник с выдвигающимся крючком.

На выбор пробника может повлиять и размер контрольной точки. Пробники и принадлежности стандартного размера

хороши для выводов разъемов, резисторов или объединительных плат. Однако для присоединения к компонентам поверхностного монтажа рекомендуется использовать специальные миниатюрные пробники, предназначенные именно для этой цели.

Важно выбрать пробник и принадлежности такого размера и конфигурации, которые максимально соответствуют вашему конкретному приложению. Это позволит быстро, просто и надежно подключать пробники к контрольным точкам и выполнять достоверные измерения.

Что нужно знать об осциллографе

Параметры осциллографа столь же сильно влияют на выбор пробника, как и параметры источника сигнала. Если пробник не соответствует осциллографу, достоверность отображаемого сигнала снижается.

Полоса и время нарастания

Важно понимать, что осциллограф и пробник составляют единую измерительную систему. Поэтому используемый осциллограф должен обеспечивать полосу и крутизну фронтов равную или лучшую чем у пробника и соответствующую исследуемому сигналу.

В общем случае взаимодействие полосы пропускания и времени нарастания пробника и осциллографа является достаточно сложным. В связи с этим большинство изготовителей осциллографов указывают полосу пропускания осциллографа и время нарастания по входу пробника для определенных моделей пробников, предназначенных для применения с конкретным осциллографом. Для обеспечения адекватной полосы и длительности фронта для сигналов, которые вы собираетесь измерять, лучше всего следовать рекомендациям изготовителя осциллографа.

Входное сопротивление и емкость

Все осциллографы обладают входным сопротивлением (R) и емкостью (C). Для максимально эффективной передачи сигнала входные R и C осциллографа должны быть связаны с выходными R и C пробника по следующей формуле:

$$R_{\text{осциллографа}} \times C_{\text{осциллографа}} = R_{\text{пробника}} \times C_{\text{пробника}}$$

= Оптимальная передача сигнала

Проще говоря, осциллографу с входным сопротивлением 50 Ом нужен пробник на 50 Ом, а осциллографу с входным сопротивлением 1 МОм нужен пробник на 1 МОм. Осциллограф с входным сопротивлением 1 МОм можно использовать с 50-омным пробником при наличии соответствующего адаптера.

Входная емкость осциллографа и выходная емкость пробника также должны быть согласованы. Это делается путем выбора пробников, предназначенных для работы с конкретными моделями осциллографов. Кроме того, многие пробники имеют регулируемый компенсатор, позволяющий точно согласовать пробник с осциллографом. При каждом подключении пробника к осциллографу в первую очередь нужно настроить компенсатор пробника. Пренебрежение точным согласованием пробника с осциллографом – путем правильного выбора пробника и соответствующей регулировки компенсатора – может привести к существенным погрешностям измерения.

Чувствительность

Диапазон чувствительности осциллографа по вертикали определяет общий динамический диапазон амплитуды измеряемого сигнала. Например, осциллограф с 10 делениями вертикальной шкалы и чувствительностью от 1 мВ/деление до 10 В/деление имеет динамический диапазон примерно от 0,1 мВ до 100 В. Если сигналы, которые вы собираетесь измерять, имеют амплитуду от 0,05 мВ до 150 В, то базовый динамический диапазон упомянутого осциллографа окажется недостаточным для измерения самых больших и самых малых сигналов. Тем не менее, этот недостаток можно обойти соответствующим выбором пробника.

Для сигналов большой амплитуды динамический диапазон осциллографа можно расширить вверх, применив пробник с делителем. Например, пробник 10X эффективно сдвигает диапазон чувствительности осциллографа на декаду вверх, то есть для рассматриваемого осциллографа в диапазон от 10 мВ/деление до 100 В/деление. Это не только обеспечивает адекватное отображение сигналов амплитудой 150 В, но и расширяет диапазон до 1000 В, что свойственно осциллографам высшего класса. Тем не менее, при подключении пробника к контрольной точке всегда убеждайтесь, что сигнал не превышает максимального напряжения пробника.

Внимание

Никогда не превышайте максимальное допустимое напряжение пробника. Подача на пробник высокого напряжения может привести к травмам и к повреждению оборудования.

Для сигналов малой амплитуды можно расширить диапазон осциллографа в сторону меньших значений с помощью пробника с усилителем. Как правило, это дифференциальный усилитель, обеспечивающий высокую чувствительность, например, 10 мкВ/деление.

Такие пробники являются специализированными и могут работать только с определенными моделями осциллографов. Поэтому, выбирая осциллограф, важно обратить внимание на перечень рекомендованных изготовителем принадлежностей и убедиться, что в нем присутствуют дифференциальные пробники, отвечающие вашим требованиям к измерению малых сигналов.

Внимание

Дифференциальные пробники часто содержат чувствительные компоненты, которые можно повредить высоким напряжением, в том числе статическим разрядом. Во избежание повреждений пробников всегда следуйте рекомендациям изготовителя и соблюдайте все предосторожности.

Учет характеристик пробника в результатах измерений

Большинство современных осциллографов выводит на экран значения чувствительности по вертикали и по горизонтали (вольты/деление и секунды/деление). Зачастую такие осциллографы обладают возможностью учитывать усиление или ослабление пробника, в результате чего отображаемая чувствительность точно соответствует типу подключенного пробника. Например, при подключении пробника 10X осциллограф отразит это соответствующим образом, изменив цену деления вертикальной шкалы в 10 раз. Или если вы используете токовый пробник, размерность вертикальной шкалы изменится с вольт/деление на амперы/деление в соответствии с необходимыми единицами измерения.

Чтобы функция учета характеристик пробника в результатах измерений работала корректно, важно применять пробники, совместимые с измерительной системой осциллографа. Как и прежде это означает, что нужно следовать рекомендациям изготовителя относительно применения пробников с конкретными осциллографами. Это особенно важно для новых осциллографов, которые могут иметь расширенные измерительные функции, не полностью поддерживаемые многими универсальными или неспециализированными пробниками.

Подбор нужного пробника

Из приведенного выше описания источников сигнала и осциллографов следует, что без соответствующей помощи выбор нужного пробника может оказаться весьма сложным процессом. На самом деле, поскольку некоторые ключевые критерии – такие как время нарастания пробника и входная емкость осциллографа – указываются не всегда, выбор, в некоторых случаях, основывается на голых предположениях.

Чтобы избежать неопределенности, лучше выбрать осциллограф, в список рекомендуемых принадлежностей которого входит широкий набор пробников. Кроме того, когда вы столкнетесь с новыми измерительными задачами, всегда узнавайте у изготовителя, не появились ли новые пробники, способные расширить возможности вашего осциллографа.

И, наконец, не забывайте, что на самом деле «правильного» пробника не существует. Существует лишь «правильная» комбинация пробник/осциллограф, которая определяется следующими параметрами измеряемого сигнала:

- Тип сигнала (напряжение, ток, оптический сигнал и т.п.)
- Спектр сигнала (полоса частот)
- Время нарастания
- Импеданс источника (R и C)
- Амплитуда сигнала (максимальная, минимальная)
- Геометрия контрольных точек (выводы компонентов, поверхностный монтаж и т.п.)

Учитывая перечисленные выше факторы в свете стоящей перед вами задачи, вы сможете выбрать осциллограф и различные совместимые пробники, отвечающие выдвигаемым требованиям.

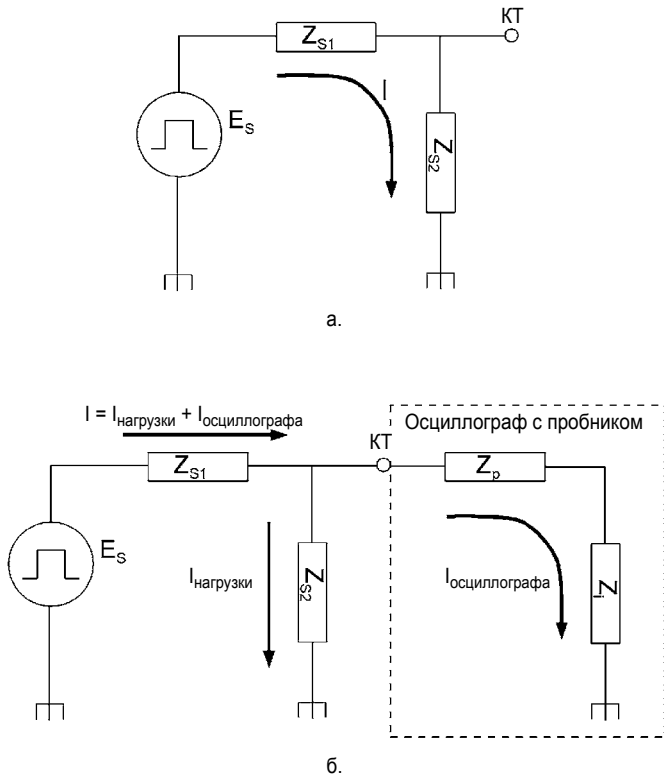


Рис. 4.1. Измеряемый в контрольной точке (КТ) сигнал можно представить источником сигнала с некоторым сопротивлением и нагрузкой (а). Подключение пробника к контрольной точке добавляет к внутренней нагрузке источника сопротивление пробника и осциллографа, что приводит к потреблению тока измерительной системой (б).

Влияние пробников на результаты измерений

Для отображения сигнала на экране осциллографа нужно отвести некоторую часть сигнала на вход осциллографа. Это показано на рис. 4.1, где цепь за контрольной точкой КТ представлена источником сигнала E_s и соответствующими импедансами Z_{S1} и Z_{S2} , которые создают нормальную нагрузку на E_s . При подключении осциллографа к контрольной точке импеданс пробника Z_p и входной импеданс осциллографа Z_1 становятся частью нагрузки источника сигнала.

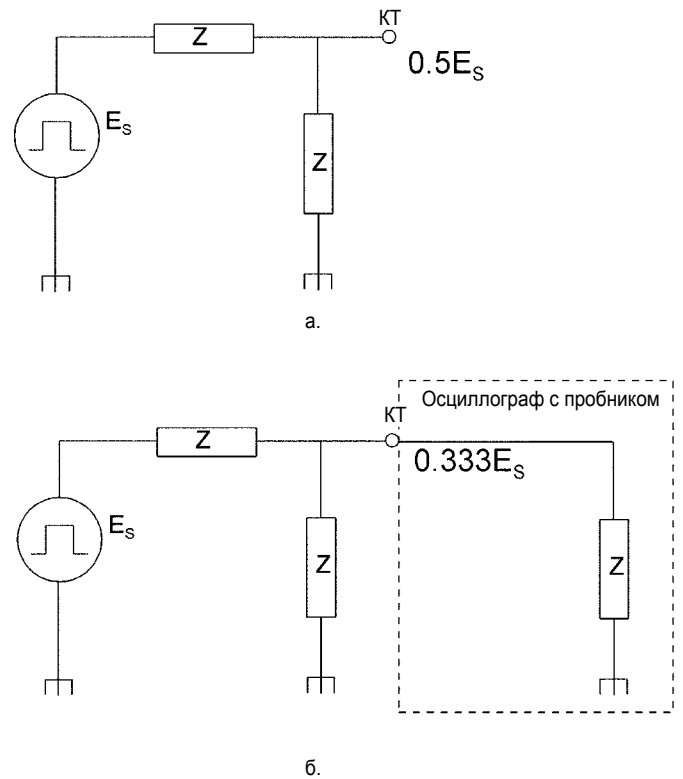


Рис. 4.2. Чем больше импеданс источника, тем большую нагрузку создает подключение пробника. В данном случае все импедансы равны между собой, и подключение пробника приводит к снижению амплитуды сигнала более чем на 30 %.

В зависимости от относительных значений импедансов, подключение к контрольной точке дополнительной нагрузки в виде пробника с осциллографом может вызывать различные эффекты.

В этой главе подробно рассматривается влияние нагрузки, а также другие эффекты, связанные с подключением пробника.

Выходное сопротивление источника

Выходное сопротивление источника может сильно влиять на суммарный эффект подключения пробника. Например, если выходное сопротивление источника мало, влияние нагрузки типовых высокоомных пробников 10X едва заметно. Это связано с тем, что включение большого сопротивления параллельно малому практически не меняет суммарного сопротивления.

Однако ситуация в корне меняется, если источник сигнала имеет большое сопротивление. Давайте рассмотрим случай, когда показанные на рис. 4.1 сопротивления источника имеют равные значения и равны суммарному входному сопротивлению пробника с осциллографом. Эта ситуация показана на рис. 4.2.

При равных значениях Z нагрузка источника без пробника с осциллографом равна $2Z$ (см. рис. 4.2а). В результате в ненагруженной извне контрольной точке присутствует сигнал амплитудой $0,5E_s$. Однако при подключении пробника с осциллографом (рис. 4.2б), суммарная нагрузка источника становится равной $1,5Z$, и амплитуда сигнала в контрольной точке снижается до двух третей ненагруженного значения.

В последнем случае существуют два метода, которые можно применить для снижения влияния пробника. Один из них заключается в применении высокоомного пробника. Другой заключается в измерении сигнала в другой точке цепи, которая имеет меньшее сопротивление. Например, цепи катода, эмиттера и истока обычно имеют меньшее сопротивление, чем цепи анода, коллектора и стока.

Емкостная нагрузка

С ростом частоты или крутизны фронтов сигналов преобладающей становится емкостная составляющая импеданса. Вследствие этого все большее влияние начинает оказывать емкостная нагрузка. В частности, емкостная нагрузка влияет на длительность фронтов сигналов с крутыми фронтами и на амплитуду высокочастотных составляющих.

Влияние на время нарастания

Чтобы проиллюстрировать влияние емкостной нагрузки, давайте рассмотрим генератор импульсов с очень крутыми фронтами. Эта ситуация показана на рис. 4.3, где длительность фронта выходного импульса идеального генератора равна нулю ($t_f = 0$). Однако в результате интегрирования на выходной емкости и сопротивлении, длительность фронта становится ненулевой.

Длительность фронта между уровнями 10 % и 90 % для интегрирующей цепи RC определяется величиной $2,2RC$. Это следует из универсального уравнения заряда конденсатора. Значение 2,2 представляет собой число постоянных времени RC, необходимых для заряда конденсатора C через резистор R от уровня 10 % до уровня 90 % от амплитуды импульса.

В ситуации, показанной на рис. 4.3, резистор 50 Ом и конденсатор 20 пФ создают фронт длительностью 2,2 нс. Это значение $2,2RC$ определяет самый крутой фронт, который могут иметь импульсы.

Когда к выходу генератора сигналов подключается пробник, входное сопротивление и емкость пробника добавляются

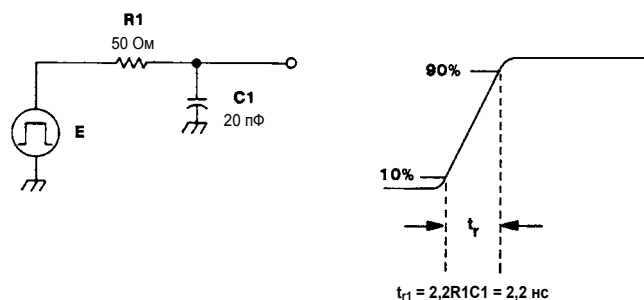
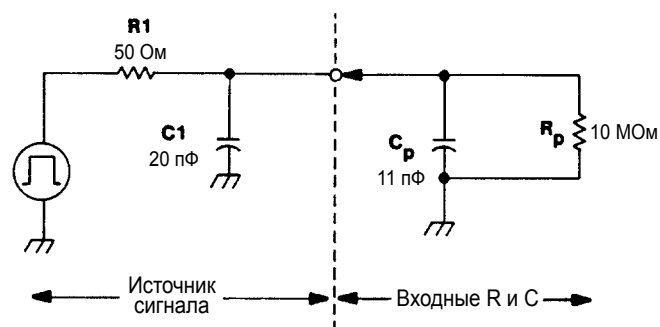
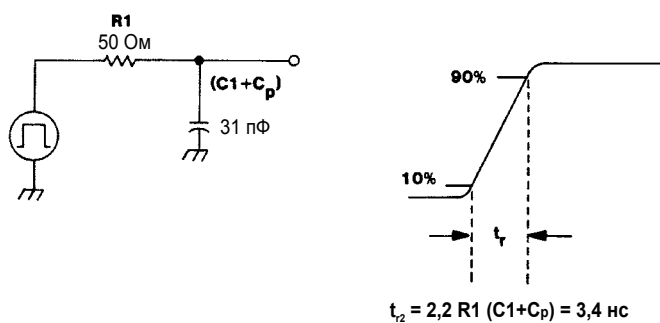


Рис. 4.3. Длительность фронта генератора импульсов определяется нагрузкой RC.



а.



б.

Рис. 4.4. Добавление емкости пробника увеличивает значение RC и, следовательно, увеличивает измеренную длительность фронта.

к выходному сопротивлению и емкости генератора. Эта ситуация показана на рис. 4.4, где добавились типичные для пробников сопротивление 10 МОм и емкость 11 пФ. Поскольку сопротивление пробника 10 МОм значительно больше сопротивления генератора 50 Ом, сопротивлением пробника можно пренебречь. Однако емкость пробника включается параллельно емкости нагрузки и складывается с ней, что дает суммарную емкость 31 пФ. Это увеличивает значение $2,2RC$ и приводит к увеличению измеренной длительности фронта до 3,4 нс, в отличие от 2,2 нс до подключения пробника.

Влияние емкости пробника на длительность фронта можно оценить по отношению номинальной емкости пробника к известной или предполагаемой емкости источника. Приведенные на рис. 4.4 значения дают следующую оценку изменения длительности фронта:

$$C_p / C1 \times 100 \% = 11 \text{ пФ} / 20 \text{ пФ} \times 100 \% = 55 \%$$

Из всего сказанного следует, что выбор пробника, особенно с учетом его емкости, может влиять на измерение длительности фронта. Для пассивных пробников обычно действует следующее общее правило – чем больше коэффициент деления, тем меньше входная емкость. Это иллюстрирует табл. 4.1, в которой приведены значения емкости некоторых пассивных пробников.

Пробник	Коэффициент деления	Входная емкость
P6101B	1X	100 пФ
P6109B	10X	13 пФ
P5100	100X	2,75 пФ

Табл. 4.1. Входная емкость пробников

Там где нужна минимальная входная емкость, следует использовать активные пробники с полевым транзистором на входе. В зависимости от модели активного пробника, входная емкость может быть 1 пФ и меньше.

Влияние на амплитуду и фазу

Кроме влияния на длительность фронта, емкостная нагрузка влияет на амплитуду и фазу высокочастотных составляющих сигнала. В свете этого важно помнить, что все сигналы состоят из синусоидальных компонентов. Меандр частотой 50 МГц имеет гармоники частотой выше 100 МГц. Поэтому важно учитывать влияние нагрузки не только на основную частоту сигнала, но и на частоту нескольких гармоник.

Нагрузка определяется полным входным импедансом пробника. Он обозначается как Z_p и складывается из активной R_p и реактивной X_p составляющих. В реактивной составляющей доминирует емкостное сопротивление, хотя в пробник могут намеренно добавляться индуктивные компоненты для частичной компенсации емкостной нагрузки.

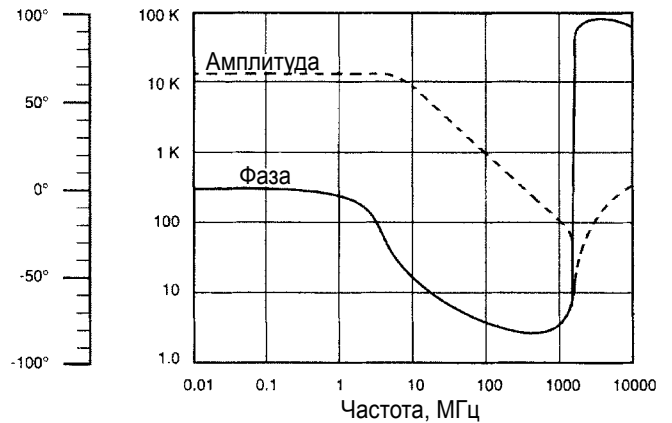


Рис. 4.5. Типовая зависимость входного импеданса активного пробника от частоты.

Как правило, с ростом частоты Z_p снижается. Обычно в документации на пробник приводится значение R_p и зависимость Z_p от частоты. На рис. 4.5 показан пример такой кривой для типового активного пробника. Обратите внимание, что для сопротивления 1 МОм амплитуда остается постоянной почти до 100 кГц. Это достигнуто за счет тщательного расчета резистивных, емкостных и индуктивных элементов пробника.

На рис. 4.6. приведен еще один пример частотной зависимости входного импеданса пробника. В этом случае показана зависимость R_p и X_p для типового пассивного пробника с входным сопротивлением 10 МОм. Пунктирная линия (X_p) показывает зависимость емкостного сопротивления от частоты. Обратите внимание, что X_p начинает падать уже с нулевой частоты, тогда как R_p остается практически постоянным до 100 кГц. Как и в предыдущем случае, суммарная нагрузка была уменьшена путем тщательного расчета соответствующих элементов R, C и L.

При отсутствии графиков зависимости импеданса пробника можно сделать грубую оценку наихудшего случая по следующей формуле:

$$X_p = 1/2\pi fC$$

где:

X_p = емкостное сопротивление

f = частота

C = входная емкость пробника

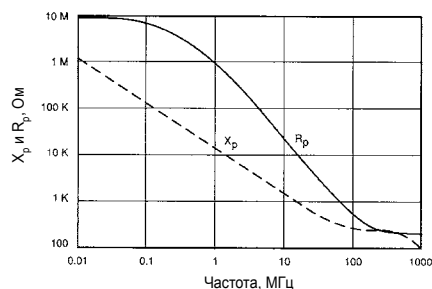


Рис. 4.6. Зависимость X_p и R_p от частоты для типового пассивного пробника 10 МОм.

Например, стандартный пассивный пробник 10 МОм с входной емкостью 11 пФ имеет емкостное сопротивление (X_p) примерно 290 Ом на частоте 50 МГц. В зависимости от сопротивления источника сигнала эта нагрузка может оказывать сильное влияние на амплитуду измеряемого сигнала (просто за счет деления) и даже может влиять на работу исследуемой цепи.

Полоса пропускания

Полоса пропускания является характеристикой всей измерительной системы, состоящей из пробника и осциллографа. Полоса пропускания осциллографа должна превышать основные частотные составляющие сигнала, который вы собираетесь измерять, а полоса пропускания пробника должна равняться или превосходить полосу осциллографа.

С точки зрения измерительной системы, реальный интерес представляет полоса пропускания по входу пробника. Как правило, изготовители указывают полосу по входу пробника для определенных комбинаций пробник/осциллограф, но эта характеристика доступна не всегда. Поэтому нужно понимать влияние полосы пропускания осциллографа и пробника, как вместе, так и по отдельности.

Полоса пропускания осциллографа

Верхняя граница полосы пропускания определяется, как точка на графике зависимости амплитуды от частоты (АЧХ), в которой амплитуда сигнала снижается на 3 дБ относительно опорного уровня. Такой график с отмеченной точкой 3 дБ показана на рис. 4.7.

Важно отметить, что спад АЧХ измерительной системы на 3 дБ в области верхней границы полосы пропускания означает, что погрешность измерения амплитуды при этом может достигать 30 %.

Осциллограф далеко не всегда работает вблизи верхней границы полосы пропускания. Однако, если точность амплитуды критически важна, нужно рассчитывать на более узкую полосу, чем та, что указана в характеристиках осциллографа.

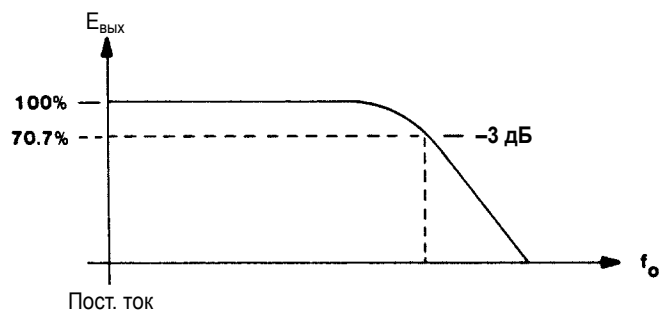


Рис. 4.7. Верхняя граница полосы пропускания определяется частотой, на которой амплитуда сигнала снижается на 3 дБ.

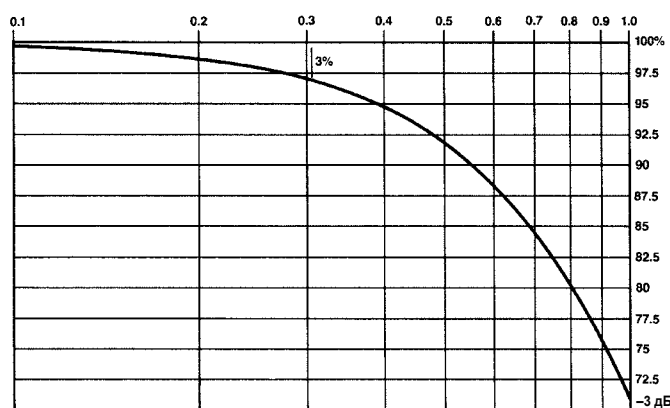


Рис. 4.8. График сужения полосы пропускания.

В качестве примера давайте рассмотрим график сужения полосы пропускания, показанный на рис. 4.8. По горизонтальной оси этого графика отложен коэффициент сужения полосы, необходимый для получения погрешности амплитуды не более 30 %. Без сужения полосы (коэффициент 1,0) осциллограф с полосой 100 МГц будет иметь погрешность 30 % на частоте 100 МГц. Если вы хотите получить погрешность измерения амплитуды в пределах 3 %, полоса пропускания осциллографа должна быть умножена на 0,3, что составит 30 МГц. На частотах выше 30 МГц погрешность амплитуды будет превышать 3 %.

Приведенный выше пример иллюстрирует общее правило для выбора осциллографа. Для измерения амплитуды с погрешностью в пределах 3 % выбирайте осциллограф с номинальной полосой, от трех до пяти раз превышающей самую высокую частоту измеряемого сигнала.

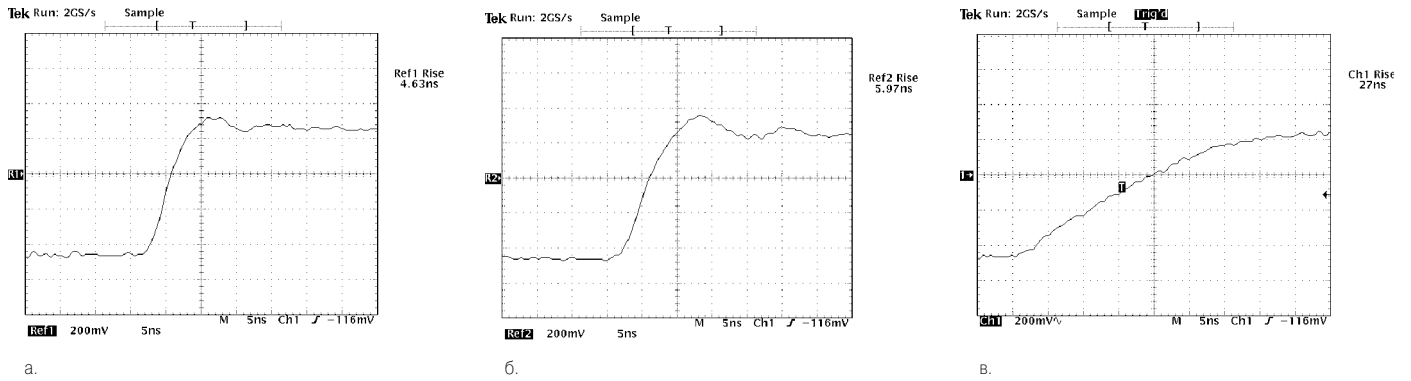


Рис. 4.9. Влияние трех разных пробников на длительности фронта: (а) пробник 400 МГц, 10X; (б) пробник 100 МГц, 10X; (в) пробник 10 МГц, 1X. Все измерения выполнялись одним и тем же осциллографом с полосой пропускания 400 МГц.

Если вас в первую очередь интересует измерение длительности фронтов, вы можете пересчитать значение полосы пропускания осциллографа (ПП) в длительность фронта по следующей формуле:

$$T_f \approx 0,35/ПП$$

или для удобства:

$$T_f (\text{нс}) \approx 350/ПП (\text{МГц})$$

Как и в случае полосы пропускания, следует выбирать осциллограф, обеспечивающий время нарастания от трех до пяти раз меньшее длительности самого крутого фронта измеряемого сигнала. (Следует отметить, что приведенная выше зависимость длительности фронта от полосы пропускания предполагает гауссовскую форму спада АЧХ осциллографа. Большинство осциллографов имеют именно такую форму спада АЧХ.)

Полоса пропускания пробника

Все пробники, как и другие электронные цепи, имеют ограниченную полосу пропускания. Также как и для осциллографов, для пробников обычно указывается номинальная полоса пропускания. Таким образом, АЧХ пробника с полосой пропускания 100 МГц спадает на 3 дБ на частоте 100 МГц.

Аналогичным образом, длительность фронта пробника тоже можно рассчитать по полосе пропускания по той же формуле, что и для осциллографа ($T_f \approx 0,35/ПП$). Кроме того, для активных пробников, комбинированную длительность фронта пробника и осциллографа можно оценить по следующей формуле:

$$T_{f \text{ системы}}^2 \approx T_{f \text{ пробника}}^2 + T_{f \text{ осциллографа}}^2$$

Для пассивных пробников это соотношение становится более сложным, и приведенную выше формулу использовать нельзя.

Как правило, полоса пропускания пробника должна равняться полосе осциллографа или превышать ее. Применение пробника с меньшей полосой не позволяет в полной мере воспользоваться возможностями осциллографа. Это иллюстрируется рис. 4.9, который показывает один и тот же фронт, измеренный тремя пробниками с разной полосой пропускания.

Первое измерение, показанное на рис. 4.9а, выполнялось с помощью согласованной комбинации из осциллографа и пробника, каждый из которых имел полосу 400 МГц. В этом случае использовался пробник 10X с входным сопротивлением 10 МОм и емкостью 14,1 пФ. Заметьте, что измеренная длительность фронта составила 4,63 нс. Это хорошо согласуется с длительностью фронта 875 пс для комбинации осциллографа/пробника с полосой пропускания 400 МГц.

Теперь посмотрите, что будет, если измерить тот же импульс тем же осциллографом, но со 100 МГц пробником 10X с полосой 100 МГц. Это измерение показано на рис. 4.9б, где измеренная длительность фронта получилась равной 5,97 нс. Это почти на 30 % больше предыдущего значения 4,63 нс.

Как и следовало ожидать, наблюдаемая длительность фронта становится еще больше для пробника с меньшей полосой. В последнем случае, показанном на рис. 4.9в, для измерения того же импульса использовался пробник 1X с полосой 10 МГц. На этот раз длительность фронта увеличилась с 4,63 нс до 27 нс.

Основной вывод, который можно сделать из рис. 4.9: нельзя использовать первый попавшийся пробник!

Для реализации всех возможностей осциллографа и наиболее эффективного его использования всегда применяйте пробники, рекомендованные изготовителем.

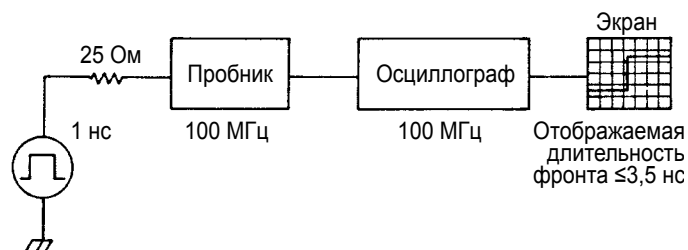


Рис. 4.10. Эквивалентная схема для проверки полосы пропускания по входу пробника. Для системы с полосой 100 МГц отображаемая длительность фронта будет равна 3,5 нс или меньше.

Полоса пропускания по входу пробника

В общем случае проблема полосы пропускания пробника и результирующей полосы системы пробник/осциллограф должна решаться за счет соблюдения спецификаций и рекомендаций изготовителя. Компания Tektronix, например, указывает полосу, в пределах которой пробник работает с указанными характеристиками. Эти характеристики включают суммарные искажения, длительность фронта и полосу пропускания.

Кроме того, при использовании с совместимыми осциллографами, пробники Tektronix ухудшают полосу пропускания осциллографа. Например, пробник Tektronix с полосой 100 МГц при подключении к совместимому осциллографу с полосой 100 МГц обеспечивает полосу пропускания 100 МГц (-3 дБ) всей системы от входа пробника.

Принятая в промышленности схема проверки полосы пропускания по входу пробника иллюстрируется эквивалентной схемой на рис. 4.10. Испытательный источник сигнала должен иметь сопротивление 50 Ом и нагружаться оконечной нагрузкой 50 Ом, что создает эквивалентное сопротивление источника 25 Ом. Кроме того, пробник должен подключаться к источнику через переходник с наконечника на разъем BNC или эквивалентный. Это последнее требование гарантирует минимальную длину проводника «земли».

В описанной выше испытательной схеме комбинация осциллографа/пробника с полосой пропускания 100 МГц дает результирующую длительность фронта $< 3,5$ нс. Согласно приведенному выше соотношению ($T_f \approx 0,35/ПП$), длительность фронта 3,5 нс соответствует полосе 100 МГц.

Большинство изготовителей осциллографов общего назначения, в комплект поставки которых входят стандартные пробники, обеспечивают заявленную полосу пропускания осциллографов по входу пробника.

Однако важно не забывать, что полоса пропускания по входу пробника определяется методом, показанным на рис. 4.10. Поскольку реальные сигналы редко поступают от источников с выходным сопротивлением 25 Ом, реальные полоса и длительность фронта будут отличаться от оптимального значения, особенно при измерении высокоомных цепей.

Проводник «земли»

При выполнении измерений относительно «земли» необходимы два соединения с исследуемой схемой или устройством. Одно соединение выполняется через пробник, который регистрирует напряжение или другой измеряемый параметр, а другое соединение – это проводник «земли». Этот проводник необходим для замыкания тракта протекания измеряемого тока.

Если исследуемая схема и осциллограф включены в одну и ту же сеть питания, соединение цепи «земли» обеспечивается через защитное заземление сети питания. Однако такая цепь «земли», проходящая через сеть питания, обычно получается слишком длинной. Поэтому такое решение нельзя использовать в качестве чистого, малоиндуктивного соединения «земли».

Как правило, при выполнении любых осциллографических измерений следует использовать проводник «земли» минимальной длины. Наилучшей реализацией соединения «земли» является переходник, припаиваемый на печатную плату, к которому подключается наконечник пробника, как показано на рис. 4.11. Припаиваемый переходник позволяет присоединять наконечник пробника прямо к контрольной точке платы, при этом внешний цилиндр переходника обеспечивает кратчайшее соединение с заземляющим кольцом на наконечнике пробника.

Для ответственных измерений амплитуды и длительности рекомендуется устанавливать в контрольные точки печатных плат припаиваемые переходники. Это не только четко обозначает контрольные точки, но и гарантирует наилучшее соединение с контрольной точкой для выполнения надежных измерений.

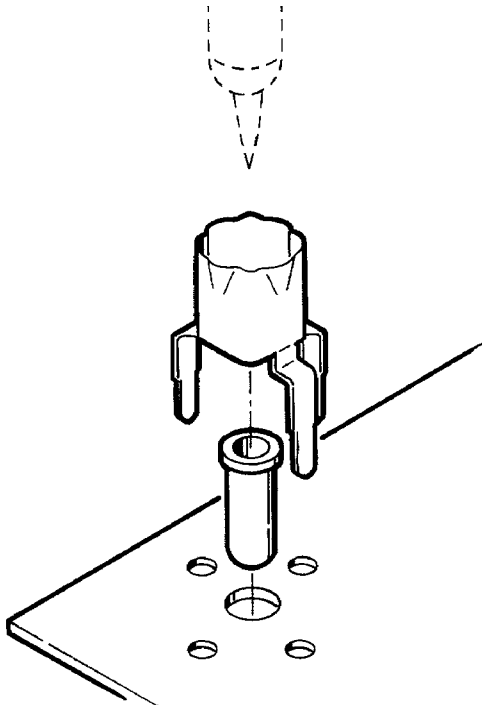


Рис. 4.11. Припаяемый переходник для наконечника пробника.

К сожалению, припаяемый переходник непрактичен для многих измерительных задач. Поэтому вместо него обычно используется короткий проводник «земли», подключаемый к «общей» точке исследуемой схемы. Это значительно удобнее, поскольку при этом можно быстро перемещать пробник от точки к точке. Кроме того, короткий проводник «земли», прилагаемый к пробнику большинством изготовителей, обеспечивает адекватный тракт протекания возвратного тока для большинства измерительных задач.

Тем не менее, нужно знать о возможных проблемах, которые могут возникать из-за неправильного подключения провод-

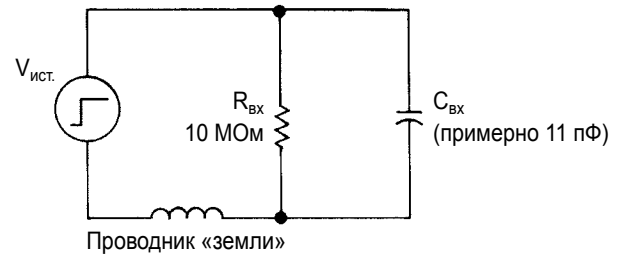
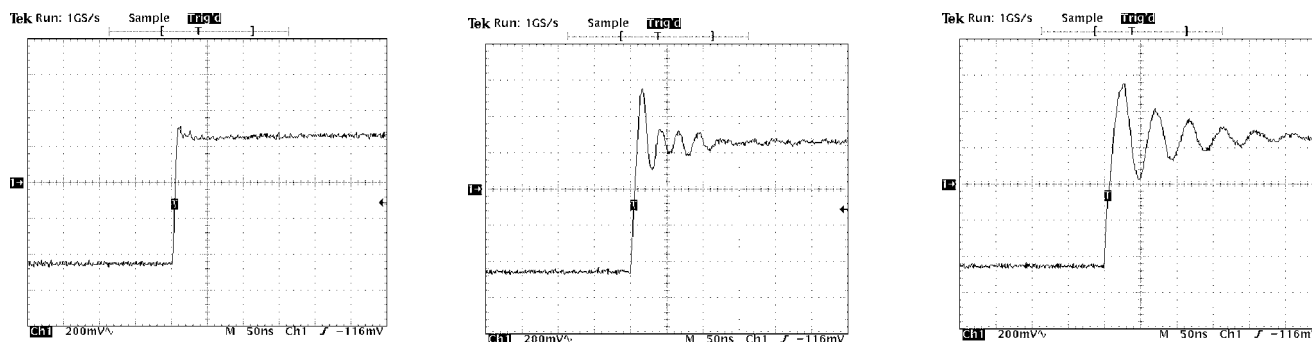


Рис. 4.12. Эквивалентная схема типового пассивного пробника, подключенного к источнику сигнала.

ника «земли». Во-первых, обратите внимание на присутствии в эквивалентной схеме индуктивности (L), связанной с проводником «земли», как показано на рис. 4.12. Эта индуктивность проводника «земли» растет с ростом его длины.

Кроме того, заметьте, что индуктивность проводника «земли» L и входная емкость $C_{вх}$ образуют последовательный резонансный контур, который демпфируется только входным сопротивлением $R_{вх}$. Когда на этот последовательный контур поступает импульс, в нем возникает резонанс, порождающий «звон». И дело не только в «звоне», но и в том, что чрезмерная индуктивность проводника «земли» ограничивает цепь заряда входной емкости и, тем самым, ограничивает длительность фронта импульса.

Не углубляясь в математические расчеты можно сказать, что пассивный пробник с входной емкостью 11 пФ и с 15-сантиметровым проводником «земли» будет «звенеть» на частоте около 140 МГц. При использовании осциллографа с полосой пропускания 100 МГц этот «звон» будет лежать далеко за пределами его полосы и, скорее всего, будет незаметен. Но при использовании более широкополосного осциллографа, например 200 МГц, «звон» проводника «земли» попадет в полосу пропускания осциллографа и будет заметен на осциллограмме импульса.



а. Проводник «земли» длиной 15 см с зажимом

б. Проводник «земли» длиной 71 см с наконечником

в. Проводник «земли» длиной 71 см с зажимом, подключенный к корпусу осциллографа

Рис. 4.13. Длина проводника «земли» и точка его подключения могут оказать значительное влияние на результаты измерений.

Если на осциллограмме импульса наблюдается «звон», попробуйте укоротить проводник «земли». Чем короче проводник «земли», тем меньше его индуктивность и тем выше частота звона. Если вы увидите изменение частоты звона на осциллограмме импульса, значит этот «звон» связан с проводником «земли». Дальнейшее сокращение длины проводника «земли» может вывести частоту звона за пределы полосы пропускания осциллографа, минимизируя его влияние. Если при изменении длины проводника «земли» частота звона не изменилась, значит, скорее всего, «звон» возникает в самой исследуемой цепи.

Влияние проводника «земли» на «звон» иллюстрируется рис. 4.13. На рис. 4.13а для регистрации крутого фронта использовалась согласованная комбинация осциллограф/пробник. В качестве проводника «земли» пробника использовался стандартный провод длиной 15 см с зажимом, который подключался к общему проводнику схемы вблизи контрольной точки.

На рис. 4.13б регистрировался тот же фронт, но на этот раз стандартный проводник «земли» пробника был удлинен до 71 см. Такое удлинение может понадобиться, например для того, чтобы не переключать зажим проводника «земли» при перемещении пробника между далеко разнесенными контрольными точками. К сожалению, удлинение проводника «земли» может привести к возникновению сильного «звона», что видно на рисунке.

Рис. 4.13в показывает результаты еще одного варианта удлинения проводника «земли». В этом случае проводник «земли» пробника вообще не подключался. Вместо него использовался провод длиной 71 см, соединяющий общий проводник схемы с корпусом осциллографа. Это создало другой, явно длинный контур «земли», который породил наблюдаемый на рисунке низкочастотный «звон».

Из примеров, приведенных на рис. 4.13, ясно, что способ подключения «земли» оказывает огромное влияние на качество измерений. В частности, проводник «земли» должен быть как можно короче и прямее.

Как исключить влияние пробника

Из предшествующих примеров и рассуждений можно понять, что импеданс источника сигнала, пробник и осциллограф образуют единую взаимодействующую систему. Для получения оптимальных результатов нужно принять все возможные меры для минимизации влияния осциллографа/пробника на источник сигнала.

Для этого можно придерживаться следующих общих правил:

- Всегда согласовывайте пробник с осциллографом в соответствии с рекомендациями изготовителя осциллографа.
- Следите за тем, чтобы система осциллограф/пробник обладала достаточной полосой пропускания или временем нарастания для измерения вашего сигнала. Как правило, надо выбирать комбинацию осциллограф/пробник с временем нарастания в 3-5 раз меньше, чем длительность фронта измеряемого сигнала.
- Проводники «земли» пробников должны быть как можно короче и прямее. Избыточная длина контура «земли» может породить звон.
- Выбирайте пробник, максимально соответствующий вашему приложению по измерительным возможностям и механическому креплению в контрольных точках.

И, наконец, всегда учитывайте возможное влияние нагрузки пробника на исследуемую цепь. Во многих случаях нагрузку можно компенсировать или минимизировать за счет правильного выбора пробника.

Ниже приведена краткая сводка параметров, определяющих воздействие пробника на исследуемую схему:

Пассивные пробники

Пассивные пробники 1X обычно имеют меньшее входное сопротивление и большую емкость, чем пассивные пробники 10X. В результате, пробники 1X создают большую нагрузку и везде, где можно, для универсальных измерений рекомендуется использовать пробники 10X.

Пробники с делителем напряжения (Z_0)

Эти пробники имеют очень малую входную емкость, но относительно низкое входное сопротивление. Они предназначены для согласованной работы с 50-омными сигнальными трактами. Тем не менее, благодаря очень широкой полосе пропускания и малому времени нарастания, пробники с делителем напряжения часто применяются в других приложениях для измерения высокоскоростных сигналов. При измерениях амплитуды следует учитывать малое входное сопротивление такого пробника.

Пробники со смещением

Пробники со смещением представляют собой особый тип пробников с делителем напряжения и возможностью подавать регулируемое напряжение смещения на наконечник. Эти пробники применяются для работы с высокоскоростными схемами ЭСЛ, где резистивная нагрузка может сместить рабочую точку цепи.

Активные пробники

Активные пробники оказывают наименьшее воздействие на исследуемую схему за счет высокого входного сопротивления и очень малой емкости. Компромисс заключается в том, что они обычно обладают малым динамическим диапазоном. Однако если ваши измерения укладываются в диапазон активного пробника, он во многих случаях может оказаться лучшим вариантом.

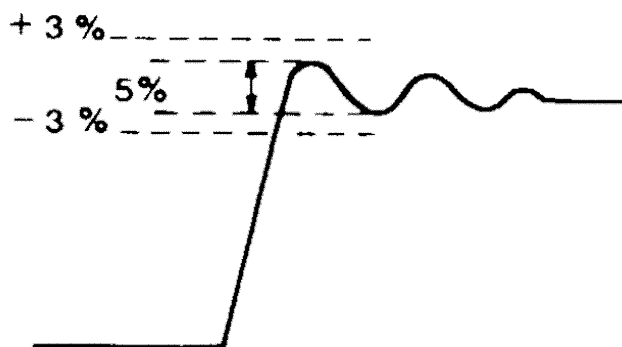


Рис. 5.1. Пример измерения отклонений относительно высоты импульса.

Технические характеристики пробника

Большинство ключевых характеристик пробников уже обсуждалось в предыдущих главах либо при описании типов пробников, либо при обсуждении их влияния на результаты измерений.

В этой главе собраны всех ключевые характеристики пробников и представлены в виде единого удобного справочника.

Не все перечисленные характеристики применимы ко всем пробникам. Например, вносимый импеданс применим только к токовым пробникам, тогда как другие характеристики, такие как полоса пропускания, универсальны и применимы ко всем пробникам.

Искажения (все пробники)

Искажением называется любое отклонение амплитуды от предполагаемого или идеального значения. На практике искажения обычно появляются после крутых перепадов сигнала и проявляются в форме «звона».

Искажения измеряются и указываются в процентах отклонения от конечного уровня импульса (см. рис. 5.1). Кроме того, эта характеристика может включать временной интервал для искажений. Например, искажения могут определяться так:

Искажения не должны превышать $\pm 3\%$ или 5% двойного размаха в течение 30 нс от фронта импульса.

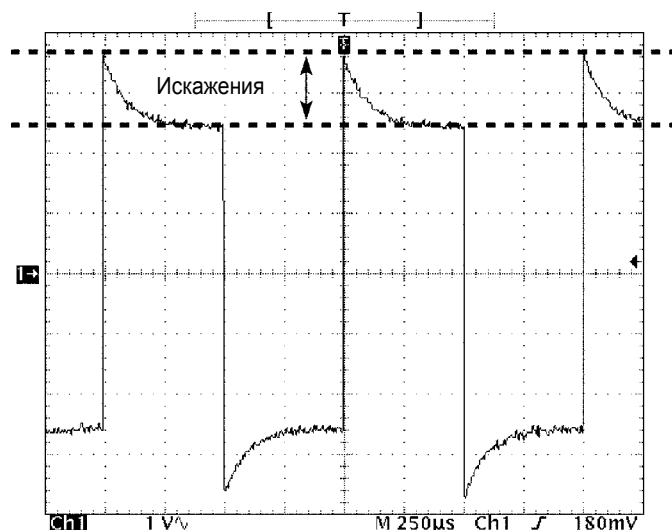


Рис. 5.2. Искажения вследствие избыточной компенсации пробника.

Если в ходе измерения наблюдаются избыточные искажения, изучите все возможные источники, прежде чем предполагать, что эти искажения вызваны пробником. Одним из самых распространенных источников наблюдаемых искажений является пренебрежение проверкой и соответствующей настройкой компенсации пробников. Избыточная компенсация пробника приводит к появлению больших выбросов за фронтами импульсов (см. рис. 5.2).

Погрешность (все пробники)

Для пробников напряжения погрешностью обычно называют ослабление пробником постоянного напряжения. В расчете и измерении погрешности пробника обычно нужно учитывать входное сопротивление осциллографа. Таким образом, погрешность пробника лишь тогда корректна и применима, когда пробник используется с осциллографом, имеющим соответствующее входное сопротивление. Например, погрешность может определяться так:

**10X в пределах 3 %
(для осциллографов с входным сопротивлением
1 МОм $\pm 2\%$)**

Для токовых пробников погрешность определяется погрешностью преобразования тока в напряжение. Это зависит от коэффициента передачи трансформатора тока и от значения и погрешности резистора оконечной нагрузки. Токовые пробники, которые работают со специальными усилителями, имеют выходы, непосредственно откалиброванные в амперах на деление, и их погрешность указывается в виде погрешности аттенюатора в процентах от установленной чувствительности в А/деление.

Произведение «А·с» (токовые пробники)

Для токовых пробников, произведение «А·с» определяет способность сердечника трансформатора тока пропускать через себя энергию. Если произведение среднего тока на длительность импульса превышает максимальное значение, происходит насыщение сердечника. Такое насыщение сердечника приводит к отсечению части сигнала во время насыщения. Если произведение «А·с» не превышаетя, выходное напряжение пробника будет линейным и измерение точным.

Коэффициент деления (все пробники)

Все пробники обладают ослаблением, и ослабление некоторых из них можно регулировать. Типичные коэффициенты деления равны 1X, 10X и 100X.

Коэффициентом деления называется величина, на которую пробник ослабляет амплитуду сигнала. Пробник 1X сигнал не ослабляет, тогда как пробник 10X ослабляет сигнал в 10 раз по сравнению с сигналом на наконечнике пробника. Деление входного сигнала позволяет расширить измерительный диапазон осциллографа. Например, пробник 100X позволяет измерять сигналы в 100 раз большие по амплитуде, чем с пробником без делителя.

Обозначения 1X, 10X, 100X ведут свою историю с тех времен, когда осциллографы не могли автоматически определять ослабление пробников и соответствующим образом перестраивать свою шкалу. Например, обозначение 10X напоминает, что все измеренные значения амплитуды надо умножать на 10. Система отображения современных осциллографов автоматически определяет ослабление пробника и соответствующим образом настраивает масштаб показаний.

Коэффициенты деления пробников напряжения реализуются с помощью резистивных делителей. Поэтому пробник с большим коэффициентом деления обычно имеет большее

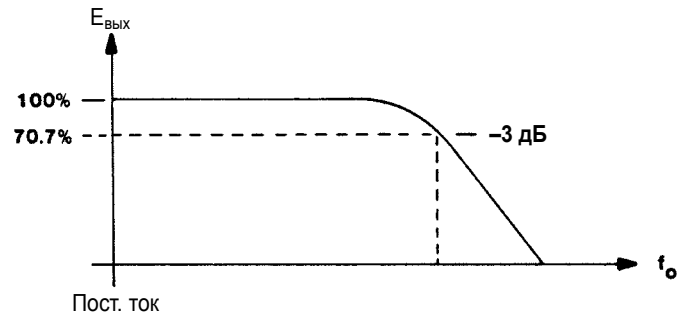


Рис. 5.3. Верхняя граница полосы пропускания определяется частотой, на которой амплитуда синусоидального сигнала снижается до 70,7 % (–3 дБ).

входное сопротивление. Кроме того, делитель делит и емкость пробника, эффективно снижая входную емкость с ростом коэффициента деления.

Полоса пропускания (все пробники)

Все пробники обладают определенной полосой пропускания. Одни пробники имеют полосу пропускания 10 МГц, а другие – 100 МГц. Полоса пропускания пробника определяется частотой верхней границы, на которой амплитуда выходного сигнала снижается до 70,7 % (–3 дБ), как показано на рис. 5.3.

Следует отметить, что полоса пропускания некоторых пробников ограничена и снизу. Это свойственно, например, пробникам переменного тока. В силу конструктивных особенностей пробники переменного тока не могут пропускать постоянный ток и низкочастотные сигналы. В результате их полоса должна определяться двумя значениями – нижней частотой и верхней частотой.

Для осциллографических измерений реальное значение имеет общая совокупная полоса пробника и осциллографа. В конечном итоге именно эта системная характеристика определяет измерительные возможности. К сожалению, подключение пробника к осциллографу приводит к некоторому сужению полосы пропускания. Например, при подключении универсального пробника с полосой 100 МГц к осциллографу с полосой 100 МГц получается измерительная система, полоса пропускания которой несколько меньше 100 МГц. Чтобы исключить погрешность, связанную с общей полосой пропускания системы, Tektronix указывает пассивные пробники напряжения, обеспечивающие заявленную полосу измерительной системы по входу пробника при использовании с указанными моделями осциллографов.

Выбирая осциллографы и пробники, важно понимать, что полоса пропускания оказывает неоднозначное влияние на точность измерений.

При измерении амплитуды амплитуда синусоидального сигнала постепенно ослабляется по мере приближения частоты сигнала к верхней границе полосы пропускания. На граничной частоте измеренная амплитуда синусоидального сигнала составляет 70,7 % от реального значения амплитуды. Поэтому для повышения точности измерения амплитуды нужно выбирать пробник и осциллограф, полоса пропускания которых в несколько раз превышает максимальную частоту измеряемого сигнала.

Это справедливо и для измерения времени нарастания и спада. Крутые перепады сигнала (импульсного или прямоугольного) содержат высокочастотные составляющие. Ослабление этих высокочастотных составляющих из-за ограниченной полосы пропускания приводит к видимому завалу крутизны фронтов. Для точного измерения длительности фронтов нужно использовать измерительную систему с соответствующей полосой пропускания, которая не ослабляла бы высокочастотные составляющие, образующие фронты сигнала. Обычно эта характеристика описывается временем нарастания измерительной системы, которое, как правило, должно быть в 4-5 раз меньше длительности фронта измеряемого сигнала.

Входная емкость (все пробники)

Обычно под входной емкостью пробника понимается емкость между его наконечником и «землей». Это емкость, которую пробник вносит в измеряемую цепь или тестируемое устройство.

Входная емкость пробника важна потому, что она влияет на результаты измерения импульсов. Малая входная емкость повышает точность измерения фронтов. К тому же, если длительность импульса менее чем в пять раз превышает

постоянную времени RC пробника, то это может сказаться и на амплитуде импульса.

Кроме того, пробники добавляют емкость на вход осциллографа и эта емкость должна быть согласована. Для пробников 10X и 100X эта емкость должна лежать в пределах диапазона компенсации, который отличается от емкости по входу пробника.

Коэффициент подавления синфазного сигнала (дифференциальные пробники)

Коэффициент подавления синфазного сигнала (CMRR) отражает способность дифференциальных пробников подавлять сигнал, присутствующий в обеих контрольных точках дифференциальной линии в одной фазе. CMRR является ключевым показателем качества дифференциальных пробников и усилителей и определяется формулой:

$$CMRR = |A_d/A_c|$$

где:

A_d = усиление по напряжению дифференциального сигнала

A_c = усиление по напряжению синфазного сигнала

В идеальном случае A_d должно быть большим, а A_c нулевым, что соответствует бесконечному значению CMRR. На практике очень хорошим считается CMRR, равный 10000:1. Это значит, что синфазный сигнал амплитудой 5 В будет ослаблен на выходе до значения 0,5 мВ. Такое подавление важно для измерения дифференциальных сигналов на фоне шумов.

Поскольку с ростом частоты CMRR снижается, частота, для которой указан CMRR, столь же важна, как и сам CMRR. Дифференциальный пробник с высоким CMRR на высокой частоте лучше дифференциального пробника с таким же CMRR на низкой частоте.

Постоянная времени (токовые пробники)

Постоянная времени определяет импульсную характеристику токового пробника. Она равна индуктивности вторичной обмотки пробника, поделенной на сопротивление оконечной нагрузки. Иногда постоянную времени пробника называют отношением L/R .

Чем больше отношение L/R , тем больше длительность импульсов, которые может передать пробник без существенного спада их амплитуды. При малых отношениях L/R амплитуда длительного импульса может спадать до нуля еще до реального окончания импульса.

Постоянный ток (токовые пробники)

Постоянный ток снижает магнитную проницаемость сердечника обмотки токового пробника. Такое снижение магнитной проницаемости приводит к снижению индуктивности обмотки и постоянной времени L/R . Это снижает коэффициент передачи на низких частотах и увеличивает погрешность измерения низкочастотных токов. Некоторые пробники переменного тока предлагают возможность подачи компенсирующего тока для подавления влияния постоянного тока.

Снижение тока в зависимости от частоты (токовые пробники)

Характеристики токовых пробников могут включать кривые зависимости амплитуды от частоты, связанной с насыщением сердечника с ростом частоты. Насыщение сердечника с ростом частоты проявляется в том, что сигнал со средним током 0 А будет ограничиваться на пиках с ростом частоты или амплитуды сигнала.

Вносимый импеданс (токовые пробники)

Вносимым импедансом называется импеданс, передаваемый из вторичной обмотки пробника в измеряемый токоведущий проводник. Обычно вносимые сопротивления пробников лежат в диапазоне нескольких мОм и практически не оказывают влияния на цепи сопротивлением 25 Ом и выше.

Входная емкость (все пробники)

Емкость пробника, измеренная между его наконечником и «землей».

Входное сопротивление (все пробники)

Входным сопротивлением пробника называется импеданс, вносимый пробником в контрольную точку на постоянном токе (0 Гц).

Максимальный входной ток (токовые пробники)

Максимальный входной ток представляет собой сумму постоянного и пикового переменного тока, который может выдержать пробник. При измерении переменных токов нужно учитывать спад максимального входного тока с ростом частоты.

Максимальный пиковый ток (токовые пробники)

Этот параметр нельзя превышать. Он учитывает насыщение сердечника и возможность повреждения вторичным напряжением. Максимальный пиковый ток обычно указывается в виде произведения «А·с».

Максимальное напряжение (все пробники)

Не допускайте подачу напряжения близкого к максимальному значению. Максимальное напряжение определяется напряжением пробоя корпуса пробника или его компонентов.

Задержка передачи сигнала (все пробники)

Все пробники вносят некоторую задержку или сдвиг по фазе, который зависит от частоты сигнала. Эта задержка определяется компонентами пробника и измеряется временем прохождения сигнала через эти компоненты от наконечника пробника до разъема осциллографа.

Обычно наибольшую задержку вносит кабель пробника. Например, кабель длиной 106 см создает задержку 5 нс. Для сигнала частотой 1 МГц задержка 5 нс приводит к сдвигу

фазы на два градуса. Кабель большей длины внесет, соответственно, большую задержку.

Как правило, задержка передачи сигнала оказывает влияние лишь на сравнительные измерения двух или нескольких сигналов. Например, при измерении временного сдвига между двумя сигналами эти сигналы нужно регистрировать согласованными пробниками, чтобы каждый сигнал при прохождении через пробники задерживался одинаково.

В качестве другого примера можно привести измерение мощности с помощью пробников тока и напряжения. Поскольку пробники тока и напряжения существенно отличаются по конструкции, они обладают разными задержками передачи сигнала. Влияние этих задержек на измерение мощности зависит от частоты измеряемого сигнала. Для сигналов, частота которых измеряется герцами или килогерцами, разностью задержек можно пренебречь. Однако для мегагерцовых сигналов разность задержек может давать ощутимую погрешность.

Время нарастания (все пробники)

Время нарастания пробника – это время изменения амплитуды между уровнями 10 % и 90 % при подаче на пробник прямоугольного импульса. Эта характеристика определяет самый крутой перепад, который пробник может передать со своего наконечника на вход осциллографа. Для точного измерения длительности фронтов импульсов время нарастания измерительной системы (пробник + осциллограф) должно быть в 3-5 раз меньше длительности самого крутого измеряемого перепада.

Тангенциальный шум (активные пробники)

Тангенциальный шум описывает собственный шум, возникающий в активных пробниках. Значения тангенциального шума примерно в два раза превышают среднеквадратические значения шума.

Температурный диапазон (все пробники)

Токовые пробники характеризуются максимальной рабочей температурой, которая обусловлена нагревом токами индукции, возникающими в магнитном экране сердечника. С ростом температуры растут потери. В связи с этим, амплитуда сигнала токовых пробников всегда снижается с частотой.

У пробников напряжения с делителем (т. е. 10X, 100X и т. п.) при изменении температуры может возрастать погрешность.

Пороговое напряжение (логические пробники)

Логические пробники обрабатывают сигналы не так, как это делают другие осциллографические пробники. Аналоговые характеристики сигнала не имеют значения для логического пробника, его основной задачей является сопоставление уровня сигнала с логическими пороговыми уровнями. Когда вы подключаете осциллограф смешанных сигналов к цифровой схеме с помощью логического пробника, вас интересуют только логические состояния сигнала, которые определяются всего двумя уровнями. Если входной сигнал превышает пороговое значение ($V_{пор}$), говорят, что он имеет «высокий» уровень или равен «1»; и наоборот, уровень ниже $V_{пор}$ считается «низким» или «0». Регистрируя входные сигналы, осциллограф смешанных сигналов отображает единицы и нули в зависимости от уровня сигнала по отношению к пороговому напряжению.

Большое число сигналов, которые логический пробник может зарегистрировать одновременно – вот что отличает его от других осциллографических пробников. Логические пробники подключаются к тестируемому устройству, и внутренний компаратор пробника сравнивает напряжение сигнала с пороговым напряжением $V_{пор}$, принимая решение о логическом состоянии сигнала (1 или 0). Значение порогового напряжения устанавливается в соответствии с типом тестируемой логики (ТТЛ, КПОМ, ЭСЛ и др.) или определяется пользователем произвольно.

Расширенные методы использования пробников

В предшествующих главах приведена вся базовая информация, относящаяся к осциллографическим пробникам и их применению. Большинство измерений можно выполнять с помощью стандартных пробников, входящих в комплект поставки осциллографа, если соблюдать определенные правила:

- Учитывать ограничения по полосе пропускания и времени нарастания
- Не забывать о воздействии пробника на источник сигнала
- Выполнять компенсацию пробника
- Соблюдать рекомендации по подключению «земли» пробника

Но рано или поздно вы столкнетесь с ситуациями, выходящими за пределы этих общих случаев.

В этой главе описаны некоторые дополнительные проблемы использования пробников, и начнем мы с проводника «земли».

Проблемы подключения «земли»

В ходе осциллографических измерений постоянно возникают проблемы подключения проводника «земли» в связи со сложностью определения наиболее подходящей точки. Эта сложность связана с тем, что проводники «земли» пробника и измеряемой цепи обладают индуктивностью и с ростом частоты сигнала начинают вести себя, как самостоятельная схема. Одно из последствий такого поведения уже обсуждалось раньше, когда длинный проводник «земли» вызывал «звон» импульса. Но кроме «звона» и других искажений сигнала, проводник «земли» может действовать, как антенна, принимающая шум.

Первым аспектом на пути решения рассматриваемой проблемы является внимательность. Всегда обращайтесь внимание на любые шумы или искажения, появляющиеся на экране осциллографа. Шумы или искажения могут быть частью сигнала, но могут возникать и в процессе измерения. Ниже описано, как узнать, являются ли искажения следствием измерительного процесса, или если да, то как решить эту проблему.

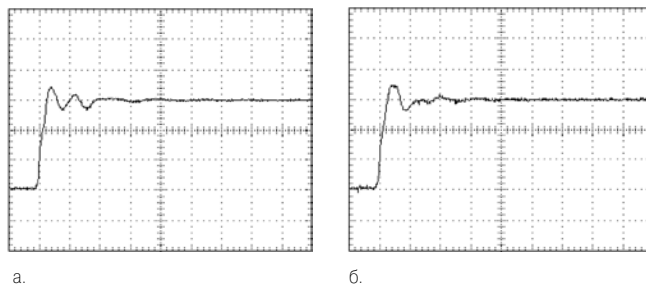


Рис. 6.1. Крутой перепад напряжения ($T_{\phi} = 1$ нс) имеет искажения, вызванные 15-сантиметровым проводником «земли» (а). Эти искажения можно изменить, передвинув кабель пробника или взявшись за него рукой.

Длина проводника «земли»

Любой проводник «земли» обладает некоторой индуктивностью, и чем длиннее проводник, тем больше эта индуктивность. В сочетании с входной емкостью пробника и емкостью источника сигнала, индуктивность проводника «земли» образует резонансный контур, вызывающий «звон» на определенных частотах.

Чтобы увидеть «звон» или другие искажения, вызванные неправильным подключением «земли», должны быть соблюдены следующие два условия:

1. Полоса осциллографической системы по входу пробника должна быть достаточно широка для пропускания высокочастотных составляющих сигнала.
2. Входной сигнал пробника должен иметь достаточно высокочастотных составляющих (крутые фронты), чтобы вызвать «звон» или искажения, связанные с неправильным подключением «земли».

На рис. 6.1. приведены примеры «звона» и искажений, которые можно увидеть при соблюдении упомянутых условий. Показанный на рис. 6.1 сигнал захвачен с помощью осциллографа с полосой пропускания 350 МГц, пробник которого имел проводник «земли» длиной 15 см. Реальный сигнал представлял собой перепад напряжения с длительностью фронта 1 нс.

Время нарастания 1 нс эквивалентно полосе пропускания осциллографа 350 МГц ($ПП \approx 0,35/T_{\phi}$) и содержит достаточно высокочастотных составляющих для создания звона в цепи «земли» пробника. Этот «звон» складывается с полезным сигналом и выглядит, как искажения на вершине ступеньки, показанные на рис. 6.1.

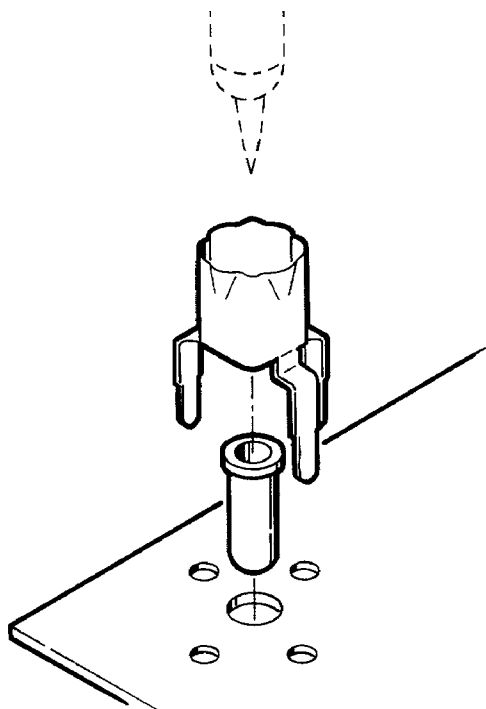


Рис. 6.2. Припаяемый переходник для наконечника пробника.

Оба показанных на рис. 6.1 сигнала были получены с помощью одного и того же пробника и осциллографа. Однако заметьте, что искажения на рис. 6.1а и 6.1б немного отличаются. Наблюдаемая на рис. 6.1 разница вызвана небольшим смещением кабеля пробника и прикосновением руки к кабелю. Смещение кабеля и прикосновение руки вызвало небольшие изменения емкости и высокочастотных характеристик цепи «земли» пробника и, тем самым, изменило характер искажений.

Очень важно не забывать, что сигналы с крутыми фронтами подвержены искажениям, вызванным проводником «земли» пробника. И в равной степени важно понимать, что наблюдаемые искажения сигнала могут быть частью самого сигнала и не быть связанными со способом подключения «земли». Чтобы отличить эти две ситуации, сдвиньте кабель пробника или положите на него руку. Если это изменит характер искажений, то искажения вызваны цепью «земли» пробника. Пробник с правильно подключенным проводником «земли» будет полностью нечувствителен к перемещению кабеля или прикосновениям.

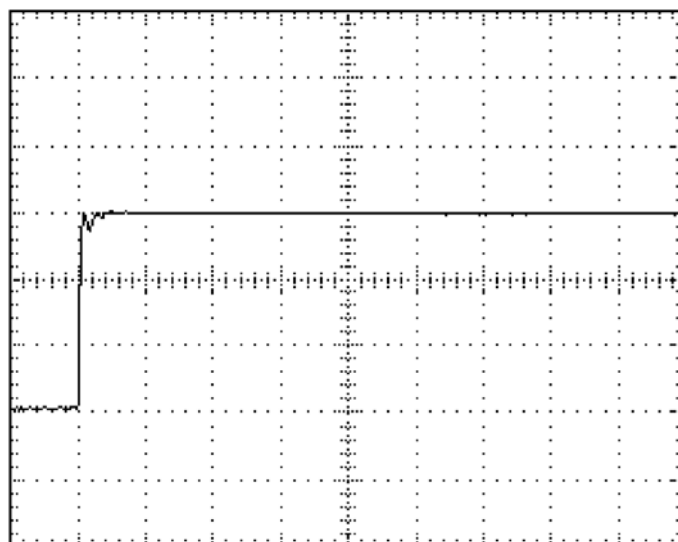


Рис. 6.3. Перепад напряжения длительностью 1 нс, зарегистрированный через припаяемый переходник для наконечника пробника.

Для дальнейшей иллюстрации описанной проблемы тот же сигнал был зарегистрирован еще раз с помощью того же пробника и осциллографа. Только на этот раз 15-сантиметровый проводник «земли» был отсоединен, и перепад напряжения регистрировался через припаяемый переходник для наконечника пробника (см. рис. 6.2). Результирующая осциллограмма свободной от искажений сигнала показана на рис. 6.3. Исключение проводника «земли» пробника и прямое подключение пробника к припаяемому переходнику практически устранило все искажения. Теперь на экране осциллографа точно отображается форма перепада сигнала в контрольной точке.

Приведенные выше примеры позволяют сделать два вывода. Во-первых, при измерении высокоскоростных сигналов проводник «земли» должен быть как можно короче. И, во-вторых, разработчики изделий могут способствовать повышению эффективности технического обслуживания и диагностики, предусматривая в конструкции специальные контрольные точки, например припаяемые переходники. Это значительно облегчает контрольно-измерительные процедуры и исключает неправильную настройку изделия в процессе технического обслуживания.

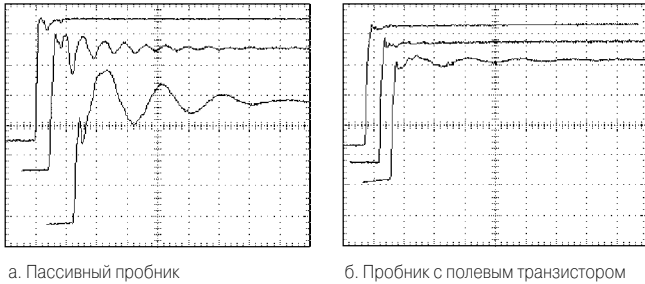


Рис. 6.4. Сравнение влияния проводника «земли» пассивных и активных пробников. Влияние проводников «земли» пассивного пробника длиной 1,25 см, 15 см и 30 см (а). Тот же сигнал, захваченный с теми же проводниками «земли», но с активным пробником на полевом транзисторе (б).

Когда вам приходится измерять высокоскоростные сигналы без припаиваемого переходника для наконечника, используйте как можно более короткий проводник «земли». Во многих случаях это достигается за счет применения специальных адаптеров со встроенными заземляющими наконечниками. Другой альтернативой является применение активного пробника с полевым транзистором на входе. Благодаря высокому входному сопротивлению и очень малой емкости (зачастую, меньше 1 пФ), пробники с полевым транзистором могут устранять многие проблемы, связанные с проводником «земли», часто свойственные пассивным пробникам. Это иллюстрируется рис. 6.4.

Шум проводника «земли»

Другим типом искажений является шум, который может появляться в сигнале, отображаемом на экране осциллографа. Как и в случае «звона» и искажений, шумы могут быть частью самого сигнала или могут появляться в результате плохого подключения «земли». Разница заключается в том, что шум обычно создается внешним источником, и его наличие не зависит от характеристик исследуемого сигнала. Другими словами, плохое подключение «земли» может привести к появлению шума на сигналах с любыми фронтами.

Существуют два основных механизма проникновения шумов в сигнальную цепь в результате подключения пробника. Один из них связан с проникновением шума через контур «земли», а другой – с индуктивной наводкой шума на кабель или проводник «земли» пробника. Далее мы обсудим оба эти механизма.

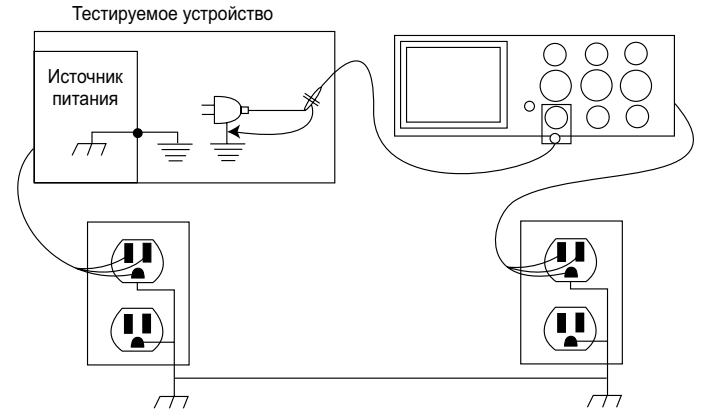


Рис. 6.5. Замкнутый контур «земли» для осциллографа с пробником и исследуемой схемой, которые подключены к разным сетевым розеткам.

Проникновением шума через контур «земли»

Шум в системе «земли» может порождаться нежелательным током, протекающим по контуру «земли» между корпусом осциллографа и «землей» исследуемой схемы через проводник «земли» и кабель пробника. Обычно все эти точки имеют (или должны иметь) нулевой потенциал, и ток по контуру «земли» протекать не должен. Но если осциллограф и исследуемая схема подключены к разным системам заземления, между этими системами может существовать небольшая разность потенциалов или шум (см. рис. 6.5). Результирующий ток создает падение напряжения на экранирующем проводнике кабеля пробника. Это шумовое напряжение последовательно складывается с напряжением сигнала пробника и попадает на вход осциллографа. В результате вы видите шум поверх полезного сигнала или полезный сигнал поверх шума.

Как правило, при проникновении шума через контур «земли», шум имеет частоту питающей сети (50 или 60 Гц). Впрочем, не редко такой шум имеет форму выбросов или пакетов, порожденных работой другого, размещенного в здании оборудования, такого как кондиционеры, или включением и отключением мощных электроприборов.

Для исключения или минимизации шума, проникающего через контур «земли», можно принять несколько профилактических мер. Первый метод минимизации такого шума заключается в подключении осциллографа и исследуемой схемы к одной сети питания. Кроме того, пробники и их кабели должны располагаться как можно дальше от потенциальных источников помех. В частности, следите за тем, чтобы кабели пробников не находились вблизи кабелей питания.

Если шум, проникающий через контур «земли», не исчезает, попробуйте разомкнуть контур «земли» одним из следующих способов:

1. Используйте изолятор защитного заземления.
2. Используйте разделительный трансформатор питания для осциллографа или исследуемой схемы.
3. Используйте изолирующий усилитель для развязки пробника и осциллографа.
4. Используйте дифференциальные пробники (подавляющие синфазный шум).

Ни в коем случае не пытайтесь изолировать осциллограф или исследуемую схему, отключив проводник защитного заземления трехпроводной сети питания. Если возникает необходимость в измерениях с гальванической развязкой, используйте соответствующий разделительный трансформатор или, лучше, изолятор защитного заземления, специально предназначенный для осциллографа.

Внимание

Во избежание поражения электрическим током всегда подключайте пробники к осциллографу или изолятору пробника до подключения пробника к исследуемой схеме.

Наведенный шум

Шум может проникать в цепи «земли» за счет наводок на кабели пробников, особенно при использовании пробников с длинными кабелями. Близость к линиям питания или другим токоведущим проводникам может наводить ток во внешнем экране кабеля пробника. Для минимизации этого потенциального источника шума используйте, где возможно, пробники с максимально короткими кабелями и всегда держите кабели пробников вдали от источников помех.

Шум может наводиться непосредственно на проводник «земли» пробника. Это связано с тем, что при подключении к исследуемой схеме типичный проводник «земли» пробника образует петлевую антенну. Эта антенна особенно подвержена электромагнитным помехам со стороны логических цепей или других сигналов с крутыми фронтами. Если проводник «земли» пробника расположен слишком близко к участкам исследуемой печатной платы, где проходят,

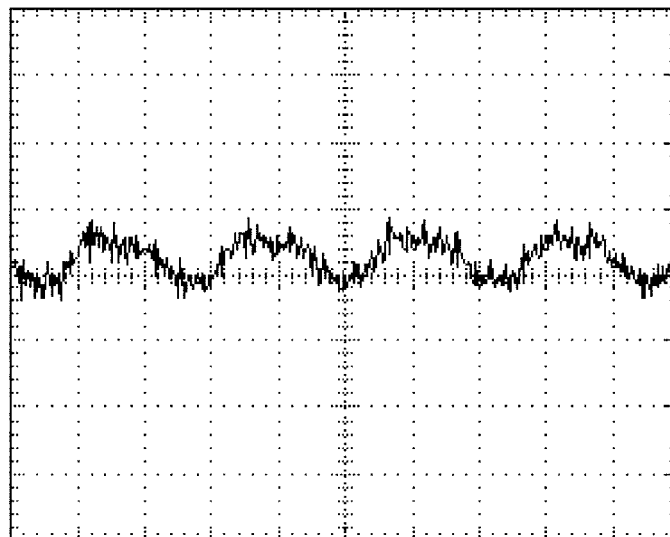


Рис. 6.6. Пример наводки шума на проводник «земли» пробника со стороны печатной платы (наконечник соединен с зажимом «земли»).

например, цепи тактовой частоты, проводник «земли» может улавливать помехи, которые смешиваются с сигналом на входе пробника.

Когда вы видите на экране осциллографа зашумленный сигнал, естественно возникает вопрос: действительно ли этот шум является частью сигнала или он наводится на проводник «земли» пробника?

Чтобы ответить на этот вопрос, попробуйте изменить положение проводника «земли» пробника. Если уровень шума изменится, значит он наводится на проводник «земли».

Другой очень эффективный способ идентификации источника шума заключается в том, что нужно отсоединить пробник от исследуемой схемы и замкнуть проводник «земли» на наконечник пробника. Затем поведите полученной таким образом петлевой антенной над исследуемой схемой. Такая петлевая антенна позволяет определить области платы, излучающие сильные помехи. На рис. 6.6 показан пример того, что можно найти на плате с логическими цепями с помощью пробника, проводник «земли» которого замкнут на наконечник.

Для минимизации шума, наводящегося на «землю» пробника, держите проводник «земли» вдали от источников шума исследуемой платы. Кроме того, чем короче проводник «земли», тем меньше на него наводится шумов.

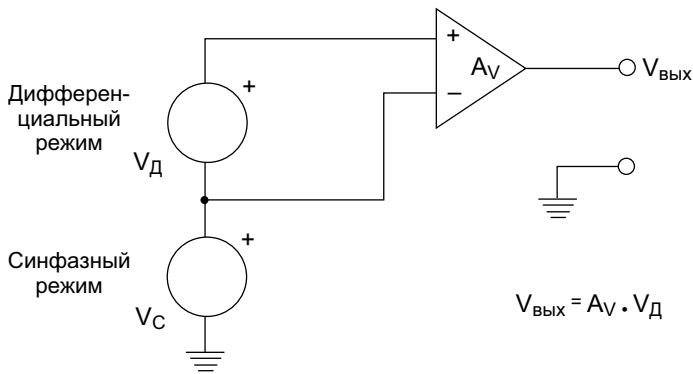


Рис. 6.7. Дифференциальный усилитель имеет две сигнальные линии, которые после вычитания дают один сигнал, привязанный к «земле».

Дифференциальные измерения

Строго говоря, все измерения являются дифференциальными. В ходе стандартного осциллографического измерения, когда пробник подключается к источнику сигнала, а проводник «земли» пробника к «земле» схемы, фактически измеряется разностный сигнал между контрольной точкой и «землей». В сущности, здесь присутствуют две сигнальные линии – сигнал «земли» и измеряемый сигнал.

Однако на практике дифференциальными измерениями называют измерения по двум сигнальным линиям, ни одна из которых не связана с «землей». Для этого нужен специальный дифференциальный усилитель, чтобы две сигнальные линии (симметричный источник сигнала) складывались в один сигнал, измеряемый по отношению к «земле» (несимметричный сигнал), для подачи на осциллограф, как показано на рис. 6.7. В качестве дифференциального усилителя может использоваться усилитель, встраиваемый в пробник, или, если осциллограф предлагает математические функции для обработки сигнала, можно подать сигналы на разные каналы осциллографа и вычесть их. В любом случае основным параметром, влияющим на качество дифференциальных измерений, является коэффициент подавления синфазного сигнала.

Дифференциальные и синфазные сигналы

Идеальный дифференциальный усилитель усиливает дифференциальный сигнал V_d между двумя входами «+» и «-», и полностью подавляет любое напряжение, общее для двух входов V_c . Результирующее выходное напряжение определяется формулой:

$$V_{\text{вых}} = A_v (V_{+вх} - V_{-вх})$$

где:

A_v = коэффициент усиления усилителя

$V_{\text{вых}}$ = выходной сигнал по отношению к «земле»

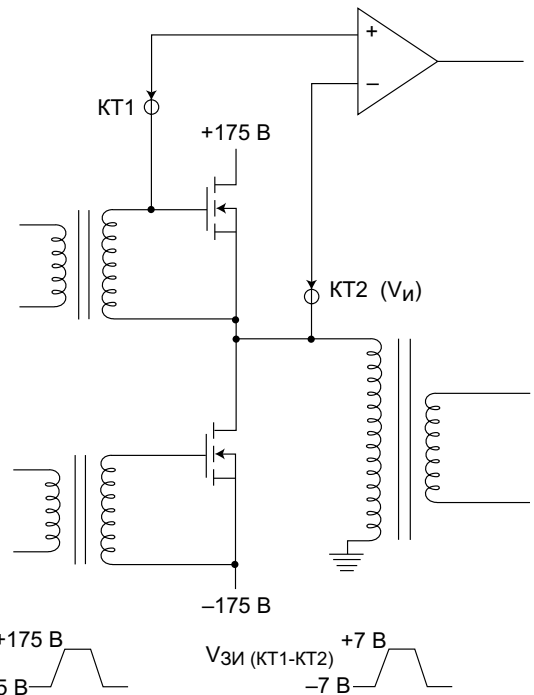


Рис. 6.8. Дифференциальный усилитель, используемый для измерения напряжения между затвором и истоком верхнего транзистора в двухтактном инверторном преобразователе. Заметьте, что во время измерения потенциал стока относительно «земли» изменяется на 350 В.

Интересующее нас напряжение или дифференциальный сигнал обозначен как:

$$V_d$$

и представлен в предыдущем уравнении членом

$$V_d = V_{+вх} - V_{-вх}$$

Обратите внимание, что синфазное напряжение V_c не входит в приведенное выше уравнение. Это связано с тем, что идеальный дифференциальный усилитель подавляет все синфазные компоненты, независимо от их амплитуды или частоты.

На рис. 6.8 показано применение дифференциального усилителя для измерения напряжения затвора верхнего полевого МОП транзистора в схеме инверторного преобразователя. Когда транзисторы поочередно открываются и закрываются, средняя точка (КТ2) подключается то к положительной, то к отрицательной шине питания. Трансформаторы используются для подачи сигнала управления на затвор относительно истока. Дифференциальный усилитель позволяет измерять истинное напряжение сигнала $V_{зи}$ (амплитудой несколько вольт) при достаточном разрешении, например, 2 В/деление, одновременно подавляя скачки напряжения на истоке относительно «земли», достигающие несколько сотен вольт.

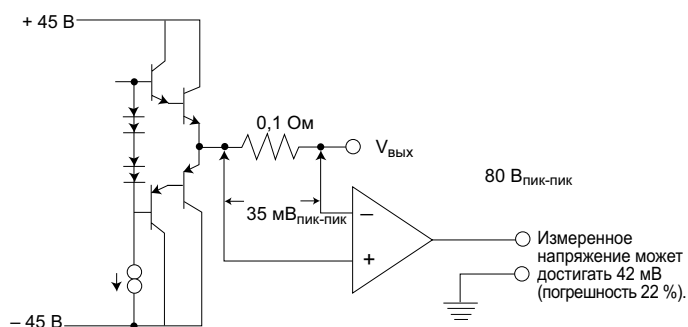


Рис. 6.9. Погрешность измерения синфазного сигнала дифференциального усилителя с CMRR = 10000:1.

На самом деле дифференциальные усилители не могут подавить весь синфазный сигнал. На выходе всегда присутствует небольшое остаточное синфазное напряжение в виде сигнала ошибки. Этот синфазный сигнал ошибки не отличим от полезного дифференциального сигнала.

Способность дифференциального усилителя минимизировать нежелательные синфазные сигналы определяется коэффициентом подавления синфазного сигнала или сокращенно CMRR. CMRR определяется, как «отношение усиления дифференциального режима к усилению синфазного режима»:

$$\text{CMRR} = A_d/A_c$$

Приблизительно параметр CMRR можно оценить без входного сигнала. В этом случае CMRR проявляется в виде явного выходного напряжения V_d , возникающего при подаче на вход синфазного сигнала. CMRR выражается либо в виде отношения – например 10000:1 – либо в дБ:

$$\text{дБ} = 20 \log (A_d/A_c)$$

Например, CMRR = 10000:1 эквивалентен 80 дБ. Чтобы понять важность этого параметра, представьте, что вы измеряете напряжение на демпфирующем выходном резисторе усилителя звуковой частоты, показанного на рис. 6.9.

При полной нагрузке напряжение на демпфирующем резисторе (V_d) должно достигать 35 мВ при двойном размахе выходного напряжения (V_c) 80 В. Используемый дифференциальный усилитель имеет CMRR 10000:1 на частоте 1 кГц. Когда на усилитель подается сигнал частотой 1 кГц с амплитудой, соответствующей его полной мощности, одна десятитысячная синфазного сигнала проявляется в виде погрешности V_d на выходе дифференциального усилителя, что составляет 80 В/10000 или 8 мВ. 8 мВ остаточного синфазного сигнала обуславливает погрешность до 22 % для истинного сигнала 25 мВ!

Важно отметить, что CMRR указывается в виде абсолютного значения. Он не учитывает полярность или угол фазы погрешности. Поэтому нельзя просто вычесть погрешность из отображаемого сигнала. Кроме того, CMRR достигает максимального (наилучшего) значения на постоянном токе и снижается с ростом частоты V_c . Некоторые изготовители дифференциальных усилителей прилагают график зависимости CMRR от частоты, другие просто указывают CMRR на нескольких ключевых частотах. В любом случае при выборе дифференциальных усилителей или пробников нужно всегда сравнивать значения CMRR на одинаковых частотах.

Важно также понять, что значение CMRR приводится для синусоидального сигнала. Но в реальных условиях такие сигналы встречаются редко. Например, синфазный сигнал показанного на рис. 6.8. инвертора представляет собой меандр частотой 30 кГц. Поскольку меандр содержит частоты, значительно превышающие 30 кГц, CMRR скорее всего окажется хуже значения, указанного для частоты 30 кГц.

Во всех случаях, когда синфазный сигнал не является синусоидальным, самый быстрый способ определения погрешности CMRR заключается в эмпирической проверке (см. рис. 6.10). Временно подключите оба наконечника пробника к истоку. Теперь осциллограф будет показывать только синфазную погрешность, и вы сможете определить, насколько значима величина этой погрешности. Не забывайте, что сдвиг фазы между V_c и V_d не определен. Поэтому вычитание синфазной погрешности из результата дифференциального измерения не позволяет точно компенсировать ошибку.

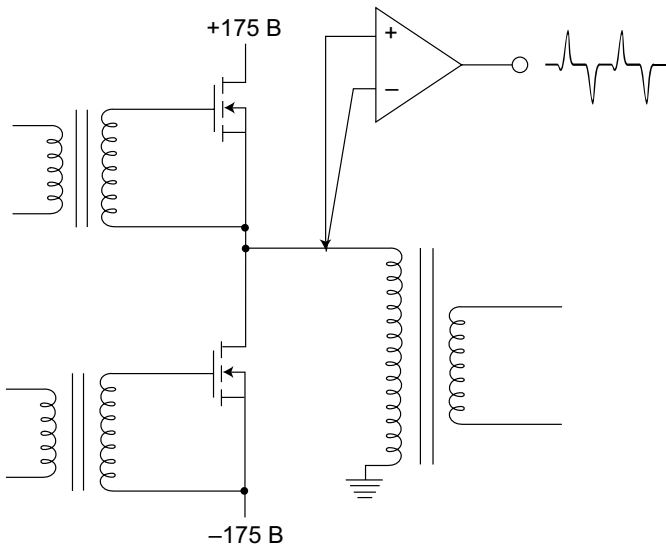


Рис. 6.10. Эмпирическая проверка подавления синфазного сигнала. Оба входа подключаются к одной точке. На выходе появляется остаточный синфазный сигнал. Этот тест не учитывает влияние импеданса дифференциального источника.

Показанный на рис. 6.10 тест полезен для определения значения синфазной погрешности в реальной измерительной среде. Однако этот тест не учитывает одного эффекта. Когда оба входа подключены к одной точке, оба они подключены к одному выходному сопротивлению. Эта ситуация обеспечивает наилучшее значение CMRR. Но когда два входа дифференциального усилителя будут подключены к источникам с разными импедансами, CMRR ухудшится.

Минимизации погрешности дифференциальных измерений

Как правило, самым главным источником погрешности является соединение дифференциального усилителя или пробника с источником сигнала. Для обеспечения хорошего согласования оба входа должны быть максимально идентичными. Кабели обоих входов должны иметь равную длину.

Если для каждой сигнальной линии используются отдельные пробники, они должны быть одной модели и иметь одинаковую длину кабеля. При измерении низкочастотных сигналов с большими синфазными напряжениями старайтесь не использовать пробники с делителями. При больших усилениях их просто нельзя использовать, поскольку невозможно точно согласовать их ослабление. Если при выполнении высоковольтных или высокочастотных измерений необходимо ослабить сигнал, нужно применять пассивные пробники, специально предназначенные для дифференциальных измерений.

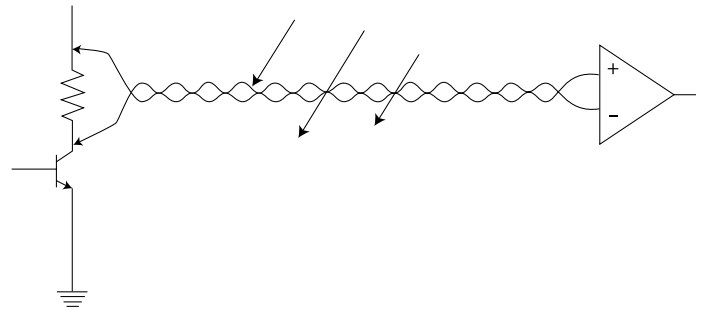


Рис. 6.11. Если входные провода свить между собой, площадь петли станет очень малой и, следовательно, через нее будет проходить меньшее поле. Все наведенные напряжения окажутся в цепи V_c и будут подавляться дифференциальным усилителем.

Эти пробники имеют средства точной регулировки ослабления по постоянному току и компенсации по переменному току. Для достижения наилучших характеристик нужно использовать набор пробников, специально предназначенных для данного усилителя и откалиброванных с этим усилителем в соответствии с инструкцией, прилагаемой к пробникам.

Разнесенные в стороны входные кабели работают как обмотка трансформатора. Любое переменное магнитное поле, проходя через такой контур, наводит в нем напряжение, которое появляется на входе усилителя как дифференциальное, и будет честно добавлено к выходному сигналу! Для минимизации этого эффекта обычно применяют свивку двух входных кабелей в витую пару. Это снижает наводку сетевой частоты и других шумов. Когда входные провода свиты между собой, как показано на рис. 6.11, любое наведенное напряжение оказывается в цепи V_c и будет подавляться дифференциальным усилителем.

Высокочастотные измерения с худшим подавлением синфазного сигнала можно улучшить, намотав оба входных провода на тороидальный ферритовый сердечник. Это приведет к подавлению синфазных сигналов высокой частоты. Поскольку дифференциальные сигналы проходят через сердечник во встречных направлениях, они остаются неизменными.

Входные разъемы большинства дифференциальных усилителей представляют собой разъемы BNC с заземленными корпусами. При использовании пробников или коаксиальных входных разъемов всегда возникает вопрос, что делать с «землей». Поскольку условия, при которых выполняются измерения, могут сильно отличаться, четких правил здесь не существует.

При измерении низкочастотных сигналов малого уровня лучше подключать «землю» на стороне усилителя и оставлять ее неподключенной на стороне входа.

Это обеспечивает цепь возврата для токов, наведенных в экране, но не создает замкнутого контура «земли», который может повлиять на измерение или на тестируемое устройство.

На высоких частотах входная емкость пробника вместе с индуктивностью провода образует последовательный резонансный контур, который способен «звенеть». В несимметричных измерениях этот эффект можно ослабить за счет применения проводника «земли» минимальной длины. Это снижает индуктивность провода, эффективно смещая резонансную частоту вверх, возможно даже за пределы полосы пропускания усилителя. Дифференциальные измерения выполняются между двумя наконечниками пробников, и цепь «земли» в таком измерении не участвует. Однако если «звон» порождается крутым фронтом синфазной составляющей, применение короткого проводника «земли» снижает индуктивность резонансной цепи, уменьшая звон. В некоторых ситуациях можно уменьшить и «звон», порожденный дифференциальными сигналами с крутыми фронтами, присоединив проводник «земли». Это справедливо для случаев, когда синфазный источник имеет очень малое сопротивление относительно «земли» на высоких частотах, т. е. соединен с «землей» конденсаторами. В противном случае подключение проводника «земли» пробника может ухудшить ситуацию! Если это произошло, попытайтесь заземлить оба пробника на входной стороне. Это снизит эффективную наводку на экран кабеля.

Конечно, подключение «земли» пробника к схеме может создать контур «земли». При измерении низкочастотных сигналов это обычно проблем не вызывает. При выполнении высокочастотных измерений попробуйте выполнить измерение с проводником «земли» и без него, а затем используйте схему, давшую лучший результат.

Не забывайте соединять проводник «земли» пробника с «землей» исследуемой схемы! При использовании дифференциальных усилителей легко забыть о соединении с «землей», поскольку они могут выполнять измерения в любой точке схемы без риска повреждения.

Измерение малых сигналов

Измерение малых сигналов порождает целый ряд проблем. И в первую очередь это проблемы шума и адекватной чувствительности измерений.

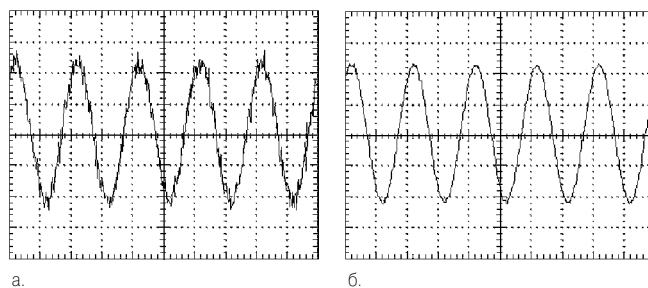


Рис. 6.12. Зашумленный сигнал (а) можно очистить путем усреднения (б).

Подавление шума

Уровни внешних шумов, которые можно считать пренебрежимо малыми при измерении сигналов в несколько сотен мВ и более, уже не будут таковыми при измерении сигналов в десятки мВ и меньше. Поэтому минимизация паразитных контуров «земли» и сокращение длины проводников «земли» является очень важным фактором, снижающим шум, наводящийся на измерительную систему. В крайних случаях для подавления шумов при измерении очень малых сигналов можно использовать фильтры в линии питания и экранированное помещение.

Однако прежде чем прибегать к столь крайним мерам, в качестве простого и недорогого решения по снижению шумов можно попробовать применить усреднение сигнала. Если сигнал, который вы пытаетесь измерить, периодически повторяется, а шум, который вы пытаетесь подавить, носит случайный характер, усреднение сигнала может существенно улучшить отношение С/Ш (сигнал/шум) измеряемого сигнала. Пример такого усреднения приведен на рис. 6.12.

Усреднение сигнала является стандартной функцией большинства цифровых осциллографов. Оно выполняется путем суммирования нескольких осциллограмм периодического сигнала и вычисления на их основе среднего сигнала. Поскольку среднее значение шума за большой период времени равно нулю, усреднение снижает случайный шум периодически повторяющихся сигналов. Степень улучшения определяется по отношению С/Ш. В идеальном случае отношение С/Ш улучшается на 3 дБ по мощности для двух усреднений. Таким образом, усреднение всего двух осциллограмм (2^1) улучшает отношение С/Ш на 3 дБ, усреднение четырех осциллограмм (2^2) – на 6 дБ, восьми осциллограмм (2^3) – на 9 дБ и т. д.

Повышение чувствительности измерений

Чувствительность осциллографа определяется его входной цепью. Входная цепь может усиливать или ослаблять входной сигнал для точного отображения на экране осциллографа. Коэффициент усиления или ослабления, необходимый для отображения сигнала, выбирается установкой вертикальной чувствительности осциллографа, которая выражается в вольтах на одно деление шкалы экрана (В/дел).

Для отображения и измерения сигналов малого уровня вход осциллографа должен обладать достаточным усилением или чувствительностью для того, чтобы осциллограмма сигнала занимала хотя бы несколько делений по высоте. Например, для того чтобы сигнал амплитудой $20 \text{ мВ}_{\text{пик-пик}}$ занимал два деления по высоте, вертикальная чувствительность осциллографа должна быть равна 10 мВ/дел . Для получения такого же изображения сигнала 10 мВ потребуется **большая** чувствительность, равная 5 мВ/дел . Обратите внимание, что меньшее значение В/дел соответствует большей чувствительности и наоборот.

Помимо адекватной чувствительности осциллографа для измерения сигналов малого уровня необходим также и адекватный пробник. Как правило, это не обычный пробник, входящий в стандартный комплект поставки большинства осциллографов. В стандартный комплект поставки, как правило, входят пробники 10X, которые снижают чувствительность осциллографа в 10 раз. Другими словами, при использовании пробника 10X чувствительность 5 мВ/дел превращается в 50 мВ/дел . Поэтому для сохранения наивысшей чувствительности осциллографа лучше использовать пробники 1X без делителя.

Тем не менее, как обсуждалось в предыдущих главах, пассивные пробники имеют меньшую полосу пропускания, меньшее входное сопротивление и, как правило, **большую** входную емкость. Это значит, что нужно очень внимательно следить за тем, какой полосой обладает исследуемый сигнал и какую нагрузку пробника допускает схема. Если эти факторы не допускают применения пассивного пробника, то лучше всего воспользоваться значительно более широкой полосой и меньшей нагрузкой типичных активных пробников 1X.

В тех случаях, когда амплитуда малых сигналов оказывается ниже диапазона чувствительности осциллографа, нужно использовать предусилитель. Благодаря высокой восприимчивости очень малых сигналов к шуму, обычно применяются дифференциальные предусилители. Дифференциальный предусилитель обладает достаточной устойчивостью к шумам, благодаря подавлению синфазных составляющих, и усиливает слабые сигналы так, чтобы они оказались в диапазоне чувствительности осциллографа.

Дифференциальные предусилители, предназначенные специально для работы с осциллографами, позволяют достичь чувствительности порядка 10 мкВ/дел . Такие специальные предусилители позволяют измерять сигналы амплитудой от 5 мкВ даже в присутствии больших шумов.

Следует также помнить, что полностью реализовать преимущества дифференциального усилителя можно только при использовании согласованного набора высококачественных пассивных пробников. Применение несогласованных пробников ухудшает коэффициент подавления синфазных сигналов дифференциального усилителя.

Кроме того, в тех случаях, когда приходится выполнять не дифференциальные, а несимметричные измерения, можно подключить пробник инвертирующего канала к «земле» исследуемой схемы. В сущности это является дифференциальным измерением, выполняемым между сигналом и «землей». Однако в таком режиме измерения вы теряете возможность подавления синфазного сигнала, поскольку в этом случае шум, общий для сигнала и «земли», будет отсутствовать.

И, наконец, всегда придерживайтесь рекомендаций изготовителя по подключению и применению пробников и усилителей. Особенно это касается активных пробников, не допускающих подачи избыточных напряжений, которые могут повредить чувствительные компоненты пробника.

Подробное описание мер безопасности

Во избежание травм и повреждений контрольно-измерительных приборов или другого оборудования, к которому они подключены, неукоснительно соблюдайте описанные ниже меры безопасности. Во избежание потенциальных опасностей, применяйте контрольно-измерительные приборы только в соответствии с инструкциями изготовителя.

Не забывайте, что все напряжения и токи потенциально опасны как для человека, так и для оборудования.

Нельзя перегружать входы и выходы используемого оборудования

- Во избежание возгорания или поражения электрическим током не превышайте номинальных значений параметров, указанных в технических характеристиках и на маркировках, нанесенных на изделие. Дополнительную информацию о номинальных значениях можно найти в технической документации на изделие.
- Не подавайте на вход прибора напряжение, превышающее максимальное значение для данного входа.
- Подключайте проводник «земли» пробника только к цепи «земли».

Внимание

В осциллографах, специально предназначенных для выполнения измерений с гальванической развязкой, второй провод является «общим» проводом, а не проводом «земли». В этом случае соблюдайте указанное изготовителем максимальное значение напряжения, которое можно подавать на этот провод.

- Ознакомьтесь с документацией на пробник и контрольно-измерительный прибор и узнайте, в каких условиях возможно снижение допустимых параметров. Например, максимальное входное напряжение может снижаться с ростом частоты.

Необходимо использовать заземление, соответствующее требованиям ПУЭ

- Пробники косвенно заземлены через проводник защитного заземления сетевого кабеля осциллографа. Во избежание поражения электрическим током, проводник «земли» должен соединяться с контуром защитного заземления. Перед подключением устройства к входу или выходу прибора убедитесь в том, что прибор правильно заземлен.
- Никогда не пытайтесь отключить проводник защитного заземления в кабеле питания контрольно-измерительного оборудования.
- Проводник «земли» пробника подключайте только к цепи «земли».
- Отсоединение осциллографа от заземления, не предусмотренное конструкцией и не указанное для данного типа операций, или подключение проводника «земли» к цепи, отличной от цепи «земли», может привести к появлению высокого напряжения на корпусе, органах управления и других деталях осциллографа или пробника.

Внимание

Это справедливо для большинства осциллографов, но существуют осциллографы, специально предназначенные для выполнения измерений с гальванической развязкой.

Подключение и отключение пробников необходимо выполнять в соответствии с инструкцией

- В первую очередь подключайте пробники к осциллографу. Затем соответствующим образом присоедините «землю» пробника, и только после этого подключайте его к контрольной точке.
- Проводник «земли» пробника должен подключаться только к цепи «земли».
- При отключении пробника от исследуемой цепи сначала отсоедините наконечник пробника, а затем отключите проводник «земли».
- Все доступные металлические детали пробника (включая зажим «земли»), кроме наконечника и центрального провода разъема пробника, соединены с корпусом разъема.

Нельзя прикасаться к неизолированным токоведущим частям оборудования

- Старайтесь не прикасаться руками или иными частями тела к цепям и компонентам, находящимся под напряжением.
- Следите за тем, чтобы концы пробников и зажимы проводников «земли» были подключены таким образом, чтобы не допустить случайного прикосновения друг к другу и к другим частям исследуемой схемы.

Необходимо принять меры против радиочастотного облучения при работе с пробниками

- Если на исследуемую схему подается радиочастотный сигнал, будьте осторожны – в результате резонанса в схеме могут создаваться опасные высокие напряжения.
- Если вы собираетесь использовать пробник в области риска радиочастотного облучения, то перед подключением или отключением проводов пробника всегда выключайте питание источника сигнала. Не трогайте провода пробника при включенной схеме.

Не допускается включать приборы со снятым кожухом

- Запрещается работать с осциллографами и пробниками со снятой крышкой или защитным кожухом. Снятие крышек, экранов, корпусов пробников или разъемов открывает доступ к проводникам и компонентам, на которых могут присутствовать опасные напряжения.

Не допускается работать в условиях повышенной влажности

- Во избежание поражения электрическим током или повреждения оборудования, не используйте контрольно-измерительное оборудование в сырых или влажных помещениях.

Не допускается работать во взрывоопасной атмосфере

- Использование электрического или электронного оборудования во взрывоопасной атмосфере может привести к взрыву. Потенциально взрывоопасные среды могут существовать во всех местах, где применяются, применялись или хранятся бензин, растворители, эфир, пропан и другие летучие вещества. Кроме того, взрывоопасную атмосферу может создавать тонкая пыль или воздушная взвесь некоторых органических веществ.

Не допускается работать с неисправными приборами

- Если вы предполагаете, что осциллограф или пробник имеют какие-либо электрические или механические повреждения, то перед дальнейшим использованием их должен осмотреть специалист по обслуживанию и ремонту.

Необходимо следить за тем, чтобы пробники были чистыми и сухими

- Влаги, грязи и другие посторонние вещества на поверхности пробника могут создать путь для протекания тока утечки. Для обеспечения безопасности и точности измерений содержите пробники в чистоте и сухости.
- Чистку пробника необходимо выполнять только в соответствии с процедурами, описанными в документации на пробник.

Нельзя погружать пробники в жидкости

- Погружение пробника в жидкость может привести к возникновению пути для протекания тока между компонентами или привести к повреждению или коррозии внутренних компонентов, корпуса или экрана.
- Чистку пробника необходимо выполнять только в соответствии с процедурами, описанными в документации на пробник.

Глоссарий

Активный пробник – пробник, схема обработки сигнала которого содержит транзисторы или другие активные элементы.

Гармоники – частотные компоненты, включающие основную частоту (1/период) и кратные ей частоты (1х, 2х, 3х, ...), характерны для прямоугольных, пилообразных и других периодических несинусоидальных сигналов. Вторая гармоника сигнала имеет частоту, в два раза превышающую основную частоту, третья гармоника превышает основную частоту в три раза и так далее.

Джиттер – кратковременные отклонения фазы цифрового сигнала от идеального положения.

Динамическая рефлектометрия (TDR) – метод измерения, в котором в сигнальный тракт подается короткий импульс и анализируются отражения этого импульса для определения положений и типов неоднородностей (обрывов или рассогласований) в тракте передачи.

Дифференциальные сигналы – сигналы, измеряемые друг относительно друга, а не относительно «земли».

Дифференциальный пробник – пробник, использующий дифференциальный усилитель для вычитания двух сигналов и получения одного сигнала, измеряемого одним каналом осциллографа.

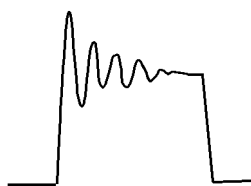
Длительность фронта (Тф) – время изменения напряжения импульса от уровня 10 % до уровня 90 %.

Достоверность сигнала – соответствие сигнала на входе осциллографа сигналу, присутствующему на входе пробника.

Емкость – физическая величина, характеризующая накопление электрического заряда.

Заземление – поскольку для выполнения измерения пробники должны потреблять от источника сигнала некоторый ток, необходимо создать цепь для возврата тока. Эта цепь возврата тока реализуется проводником «земли» пробника, который подключается к «земле» или общему проводнику исследуемой схемы.

Звон – колебания, возникающие вследствие резонанса; обычно звоном называют затухающие синусоидальные колебания на вершине импульса.



Идентификатор осциллограммы – если на осциллографе отображаются несколько осциллограмм, идентификатор осциллограммы позволяет различать осциллограммы сигналов, поступивших с разных пробников или каналов осциллографа. Кратковременное нажатие кнопки идентификатора на пробнике вызывает некоторое кратковременное изменение осциллограммы на экране осциллографа.

Измерения с гальванической развязкой – измерения, выполняемые между двумя точками, ни одна из которых не имеет гальванической связи с «землей».

Импеданс – сопротивление протеканию переменного тока. Импеданс выражается в омах и состоит из активной (R) и реактивной (X) составляющих, причем реактивная составляющая может носить емкостной (X_C) или индуктивный (X_L) характер. Импеданс (Z) определяется комплексной формулой:

$$Z = R + jX$$

или как амплитуда и фаза, где амплитуда (M) равна:

$$M = \sqrt{R^2 + X^2}$$

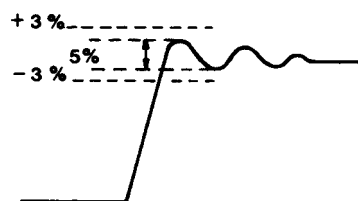
а фаза (θ) равна

$$\theta = \arctan(X/R)$$

Импеданс источника – внутреннее полное сопротивление источника сигнала.

Индуктивность – физическая величина, характеризующая магнитные свойства электрической цепи. В электрических компонентах, обладающих индуктивностью, возникает электродвижущая сила при изменении протекаемого через них тока.

Искажения – любое отклонение характеристики от номинальной или идеальной; в данной публикации рассматриваются искажения плоских вершин или оснований прямоугольных сигналов или импульсов. Искажения сигнала могут быть обусловлены источником сигнала или измерительной системой, воздействующей на сигнал. Если в ходе измерения наблюдаются искажения, важно определить, являются ли они частью самого сигнала или возникли в процессе измерения. Обычно, искажения выражаются в процентах отклонения от идеальной характеристики.



Исток – один из выводов полевого транзистора.

Коэффициент подавления синфазного сигнала (CMRR)

– способность дифференциального пробника подавлять любой сигнал, присутствующий в обеих точках дифференциального измерения в одной фазе. Основным показателем качества дифференциальных пробников и усилителей. Определяется формулой:

$$CMRR = |Ad/Ac|$$

где:

Ad = усиление по напряжению дифференциального сигнала

Ac = усиление по напряжению синфазного сигнала

Линейная фазовая характеристика – характеристика схемы, отражающая линейное изменение фазы приложенного синусоидального сигнала с ростом его частоты. Схема с линейным сдвигом фазы сохраняет относительные фазы гармоник несинусоидальных сигналов, что приводит к отсутствию фазовых искажений сигнала.

Логический пробник – устройство, используемое для подачи на цифровые каналы осциллографа дискретных сигналов с определенными логическими уровнями (1 или 0) с целью их анализа.

МОП транзистор – полевой транзистор, имеющий структуру метал-окисел-полупроводник.

Нагрузка – компонент или устройство, обладающее определенным импедансом и подключаемое к источнику сигнала.

Несимметричные сигналы – сигналы, измеряемые относительно «земли».

Оптический пробник – устройство, регистрирующее уровень оптического сигнала и преобразующее его в соответствующий сигнал напряжения для измерения осциллографом.

Ослабление – процесс уменьшения амплитуды сигнала.

Пассивный пробник – пробник, эквивалентная схема которого состоит только из резисторов (R), индуктивностей (L) и конденсаторов (C). В пассивном пробнике нет активных компонентов.

Питание пробника – питание, подаваемое на пробник от осциллографа или другого внешнего источника. Пробники, требующие питания, обычно содержат активные компоненты и поэтому называются активными пробниками.

Показание – буквенно-цифровая информация, отображаемая на экране осциллографа для вывода сведений о масштабе, результатов измерений и другой информации.

Полевой транзистор (FET) – полупроводниковый прибор, управляемый напряжением. Управляющее напряжение подается на затвор и управляет током, протекающим через прибор.

Полоса пропускания (ПП) – непрерывная полоса частот, пропускаемая сигнальным трактом с неравномерностью АЧХ не более 3 дБ.

Пробник – устройство, обеспечивающее механический и электрический контакт между контрольной точкой (источником сигнала) и осциллографом.

Пробник с аттенуатором – пробник, ослабляющий сигнал и обеспечивающий адекватную индикацию на экране осциллографа с учетом коэффициента ослабления. Например, пробник 10X ослабляет сигнал в 10 раз и для правильного считывания результата измерения умножает шкалу осциллографа на 10. Таким образом, сигнал амплитудой 100 В ослабляется пробником 10X до 10 В, а затем отображается осциллографом как сигнал 100 В за счет 10-кратного увеличения масштаба шкалы осциллографа.

Пробник с малой входной емкостью – пассивный пробник, обладающий очень малой входной емкостью.

Распределенные параметры (L, R, C) – сопротивление, индуктивность и емкость, распределенные по длине проводника; обычно значения распределенных параметров малы по сравнению со значениями сосредоточенных параметров.

Реактивное сопротивление – составляющая импеданса, ограничивающая протекание переменного тока в зависимости от его частоты. Конденсатор (C) создает емкостное сопротивление протеканию переменного тока, которое определяется формулой:

$$X_C = 1/2\pi fC,$$

где:

X_C = емкостное сопротивление, Ом

$\pi = 3,14159...$

f = частота, Гц

C = емкость, Ф

Индуктивность (L) создает индуктивное сопротивление протеканию переменного тока, которое определяется формулой:

$$X_L = 2\pi fL,$$

где:

X_L = индуктивное сопротивление, Ом

$\pi = 3,14159...$

f = частота, Гц

L = индуктивность, Гн

C/Ш (отношение сигнала к шуму) – отношение амплитуды сигнала к амплитуде шума; выражается обычно в дБ по следующей формуле:

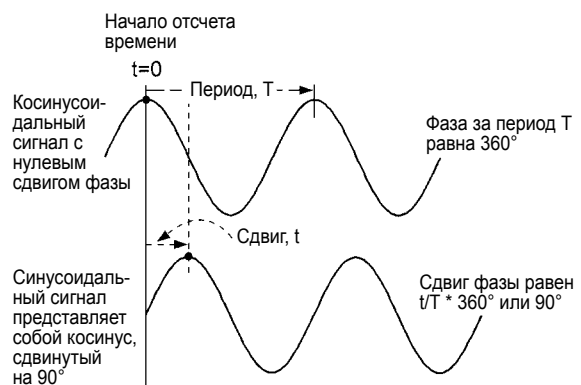
$$C/Ш = 20 \log (V_{\text{сигнала}} / V_{\text{шума}})$$

Токовый пробник – устройство, регистрирующее протекающий в проводе ток и преобразующее его в пропорциональное напряжение для измерения осциллографом.

Усреднение сигнала – суммирование нескольких осциллограмм периодического сигнала и вычисление среднего сигнала.

Ухудшение параметра – снижение номинального значения параметра компонента или системы в зависимости от одной или нескольких переменных. Например, точность измерения амплитуды может снижаться в зависимости от частоты измеряемого сигнала.

Фаза – параметр, характеризующий положение сигнала или его составляющих по времени относительно опорной точки сигнала. Например, если косинусоидальный сигнал будет иметь по определению нулевой сдвиг фазы, то синусоидальный сигнал будет сдвинут по отношению к нему на 90° .



Шум – тип искажения сигнала, наблюдаемого на экране осциллографа.

Экранирование – установка заземленного проводящего материала между цепью и внешними источниками шумов так, чтобы экранирующий материал принимал на себя шумовые сигналы и отводил их от цепи.

Эффект Холла – явление возникновения поперечной разности потенциалов при помещении проводника с постоянным током в магнитное поле.

Контактная информация:

Россия и СНГ +7 (495) 6647564

Австрия +41 52 675 3777
Ассоциация государств Юго-Восточной Азии /
Австралия (65) 6356 3900
Балканы, Израиль, Южная Африка
и другие страны ISE +41 52 675 3777
Бельгия 07 81 60166
Ближний Восток, Азия
и Северная Африка +41 52 675 3777
Бразилия и Южная Америка (55) 40669400
Великобритания и Ирландия +44 (0) 1344 392400
Германия +49 (221) 94 77 400
Гонконг (852) 2585-6688
Дания +45 80 88 1401
Индия (91) 80-22275577
Испания (+34) 901 988 054
Италия +39 (02) 25086 1
Канада 1 (800) 661-5625
Китайская Народная Республика 86 (10) 6235 1230
Люксембург +44 (0) 1344 392400
Мексика, Центральная Америка
и страны Карибского бассейна 52 (55) 54247900
Нидерланды 090 02 021797
Норвегия 800 16098
Польша +41 52 675 3777
Португалия 80 08 12370
Республика Корея 82 (2) 6917-5000
США 1 (800) 426-2200
Тайвань 886 (2) 2722-9622
Финляндия +41 52 675 3777
Франция +33 (0) 1 69 86 81 81
Центральная и Восточная Европа,
страны Балтии +41 52 675 3777
Центральная Европа и Греция +41 52 675 3777
Швейцария +41 52 675 3777
Швеция 020 08 80371
Южная Африка +27 11 206 8360
Япония 81 (3) 6714-3010
Из других стран звоните по телефону: 1 (503) 627-7111

Дополнительная информация

Компания Tektronix может предложить вам богатую, постоянно пополняемую библиотеку указаний по применению, технических описаний и других документов, которые адресованы инженерам, разрабатывающим высокотехнологичное оборудование. Посетите сайт www.tektronix.ru.



Продукты изготовлены на предприятиях, сертифицированных согласно стандарту ISO.

Copyright © 2010, Tektronix, Inc. Все права защищены. Продукты Tektronix защищены патентами США и иностранными патентами как действующими, так и находящимися на рассмотрении. Информация, приведенная в этой публикации, заменяет информацию, приведенную во всех ранее опубликованных материалах. Компания оставляет за собой право изменения цены и технических характеристик. TEKTRONIX и TEK являются зарегистрированными товарными знаками компании Tektronix, Inc. Все другие упомянутые торговые наименования являются знаками обслуживания, товарными знаками или зарегистрированными товарными знаками соответствующих компаний.

12 марта 2013 г.

60U-6053-13

Tektronix[®]